

Komíny

4., přepracované vydání

162

profi
& hobby

František Jiřík

GRADA®

SCHIEDEL

Komíny

4., PŘEPRACOVANÉ VYDÁNÍ

František Jiřík

Upozornění pro čtenáře a uživatele této knihy

Všechna práva vyhrazena. Žádná část této tištěné či elektronické knihy nesmí být reprodukována a šířena v papírové, elektronické či jiné podobě bez předchozího písemného souhlasu nakladatele. Neoprávněné užití této knihy bude trestně stíháno.

Ing. František Jiřík

Komíny

4., přepracované vydání

Vydala Grada Publishing, a.s.

U Průhonu 22, Praha 7

obchod@grada.cz, www.grada.cz

tel.: +420 234 264 401, fax: +420 234 264 400

jako svou 5243. publikaci

Odpovědná redaktorka Mgr. Pavlína Zelníčková

Jazyková korektura Ing. Martina Mojzesová

Sazba Ing. Martina Mojzesová

Obrázky v knize z archivu autora, CIKO s.r.o. (obr. 105, 106, 107)

Počet stran 128

Čtvrté vydání, Praha 2013

Vytiskly Tiskárny Havlíčkův Brod, a. s.

© Grada Publishing, a.s., 2013

Cover Design © Grada Publishing, a.s., 2013

Cover Photo © fotobanka Allphoto.cz

Názvy produktů, firem apod. použité v knize mohou být ochrannými známkami nebo registrovanými ochrannými známkami příslušných vlastníků.

TIRÁŽ TIŠTĚNÉ PUBLIKACE:

ISBN 978-80-247-4567-1 (tištěná verze)

ELEKTRONICKÉ PUBLIKACE:

ISBN 978-80-247-8643-8 (elektronická verze ve formátu PDF)

ISBN 978-80-247-8644-5 (elektronická verze ve formátu EPUB)

Obsah

Úvodem ke čtvrtému vydání	7
1 Komíny	9
1.1 Normy a právní předpisy	9
2 Spotřebiče paliv	11
2.1 Dělení spotřebičů podle použitého paliva, přívodu vzduchu pro spalování a tlaku spalin na kouřovém hrdle spotřebiče	11
2.2 Dělení spotřebičů podle teploty spalin v kouřovém hrdle	13
3 Rozdělení komínů	15
3.1 Třídění komínů podle normy ČSN EN 1443	15
3.2 Třídění komínů podle způsobu výroby a montáže	17
3.3 Třídění komínů podle počtu připojovaných spotřebičů paliv	17
3.4 Třídění podle uspořádání komínových průduchů	18
3.5 Třídění komínů podle konstrukčního uspořádání	20
3.6 Třídění komínů podle způsobu odvětrání komínových vložek	20
4 Obecné zásady pro navrhování komínů a kouřovodů	21
4.1 Názvosloví	21
4.2 Zásady navrhování komínů a kouřovodů s přirozeným tahem	24
4.3 Kouřovody	32
4.4 Zařízení na regulaci nebo omezování tahu	35
4.5 Spalinové ventilátory	37
4.6 Přetlakové komíny a kouřovody	39
4.7 Společné komíny	41

5	Přívod vzduchu ke spotřebičům paliv	43
6	Výpočty komínů	45
6.1	Výpočet komínů	45
6.2	Diagramy dimenzování komínů s přirozeným tahem	49
7	Konstrukce komínů	59
7.1	Jednovrstvé komíny	60
7.2	Vícevrstvé komíny	63
7.3	Přetlakové komíny	75
7.4	Společné komíny pro více podlaží	79
7.5	Odvod spalin stěnou fasády do volného ovzduší	83
8	Opravy a rekonstrukce komínů	85
8.1	Jednoduché opravy komínů	85
8.2	Rekonstrukce komínů vyvločkováním průduchů	87
8.3	Další způsoby rekonstrukce komínů	96
9	Závady komínů a jejich příčiny	100
9.1	Závady jednovrstvých komínů	100
9.2	Závady vícevrstvých komínů	104
9.3	Závady při připojování spotřebičů paliv	108
9.4	Závady způsobující požáry budov od komínů	113
10	Revize, kontrola a čištění komínů	115
10.1	Kontrola spalinových cest	116
10.2	Čištění spalinových cest	117
10.3	Revize spalinové cesty	118
10.4	Označování komínů a komínových průduchů	120
10.5	Zkoušení komínů	121
	Literatura	125
	Rejstřík	127

Úvodem ke čtvrtému vydání

Ukazuje se, že zájem o komínovou problematiku je trvalý, a tak po prvním vydání z roku 1999, následném druhém z roku 2004 a třetím z roku 2009 byla zpracována další aktualizace a připraveno čtvrté vydání publikace *Komíny*. O problematiku komínů a kouřovodů je značný zájem nejen mezi drobnými stavebníky, ale i mezi kominíky, projektanty a jinými odbornými profesemi. V mezidobí mezi rokem 2009 a 2013 došlo opět k další změně v normalizaci vydáním ČSN 73 4201:2010 *Komíny a kouřovody – Navrhování, provádění a připojování spotřebičů paliv* a k přijetí a vydání několika evropských kominových norem. Vývoj spotřebičů paliv a komínů neustále pokračuje, mění se i některé vžitě představy o odvodu spalin, proto je tu nyní nové vydání, doplněné v souladu se současným stavem v problematice komínů, včetně aktualizace souvisejících norem a předpisů.

Největší změnou, která stále vyvolává řadu nejasností mezi uživateli spotřebičů paliv či majiteli objektů, je zrušení vyhlášky MV ČR č. 111/1982 Sb., o čištění komínů, a vydání nařízení vlády č. 91/2010 Sb., o podmínkách požární bezpečnosti při provozu komínů, kouřovodů a spotřebičů paliv. Problematika kontrol, čištění a revize spalinových cest podle tohoto předpisu je blíže vysvětlena v kapitole 10.

V kapitole o závadách komínů budou uvedeny některé další konkrétní závady z praxe, kterými jsem se zbýval jako dlouholetý soudní znalec v oboru stavebním, se zvláštní specializací kominictví. Závady na komínech a kouřovodech včetně spotřebičů paliv mohou vést nejen k následným škodám na stavebním objektu, ale mohou způsobit i vážné ublížení na zdraví, či dokonce smrt otravou oxidem uhelnatým.

Znovu je nezbytné připomenout, že komín je důležitým prvkem stavby – zajišťuje životně důležité teplo, vytvoření příjemné bytové pohody u hořícího ohně, odpoutání od závislosti na předem určeném zdroji energie a možnost svobodné volby paliva. Tato úloha bude pravděpodobně stále platná a bude nabývat na důležitosti zejména v době předpovídaných katastrofických prognóz. Komín by proto měl být nedílnou součástí každého stavebního objektu, bez ohledu na to, jakým způsobem bude objekt vytápěn. Komínová konstrukce by měla být univerzální, aby bylo možné měnit spotřebiče paliv podle momentální situace na trhu s palivy. Jestliže budeme předpokládat, že komín bude sloužit nejméně 20 až 30 let, je použitý komínový systém dlouhodobou investicí, od níž se očekává vysoká kvalita a splnění

náročných technických požadavků. Komín v neposlední řadě zvyšuje celkovou hodnotu nemovitosti.

Po stránce technické vytváří komínový systém spalinovou cestu, která musí zajistit bezpečný odvod spalin do volného ovzduší, hospodárny provoz spotřebičů paliv, požární bezpečnost stavby a ochranu uživatelů spotřebičů paliv. Každou komínovou konstrukci by proto měl po jejím dokončení a před připojením spotřebiče paliv podrobně prohlédnout revizní technik spalinových cest a vypracovat revizní zprávu spalinové cesty podle přílohy uvedené v nařízení vlády č. 91/2010 Sb. Toto nařízení dále stanovuje, že spalinovou cestu je nutné také pravidelně kontrolovat a čistit.

Tato publikace se kromě technických požadavků zaměří rovněž na problematiku revizí, kontrol a čištění spalinových cest a upozorní na problémy a závady, k nimž může nedodržením těchto povinností dojít.

1.1 Normy a právní předpisy

Základní normou je ČSN EN 1443 *Komíny – Všeobecné požadavky*, která vytváří rámec pro normy výrobků komínů a kouřovodů, stanoví minimální požadavky na značení komínů, ale i základní provozní a bezpečnostní požadavky (například vzdálenost od hořlavých materiálů).

Současně platnou českou normou je ČSN 73 4201:2010 *Komíny a kouřovody – Navrhování, provádění a připojování spotřebičů paliv*. Tato norma platí pro navrhování a provádění komínů a kouřovodů a připojování spotřebičů do jejich průduchů. Platí pro komíny vedené uvnitř budovy i po její vnější stěně, pro samostatné i společné komíny určené pro odvod spalin spotřebičů na tuhá, kapalná i plynná paliva. Platí pro komíny podtlakové, přetlakové i vysokopřetlakové, odvádějící spaliny při suchém i mokřém provozu. Norma stanoví i základní podmínky pro odvod spalin fasádní stěnou do volného ovzduší. Neplatí pro volně stojící průmyslové komíny.

Evropská komínová norma ČSN EN 15287-1 *Komíny – Navrhování, provádění a přijímka komínů – Část 1: Komíny pro otevřené spotřebiče paliv*, která je platná od roku 2008, popisuje metodu specifikující navrhování a montážní zásady pro systémové komíny, provádění individuálních komínů a pro vložkování stávajících komínů a informuje o uvádění komínů do provozu. Zabývá se také kouřovody. V roce 2009 byla vydána část 2: *Komíny pro uzavřené spotřebiče* jako ČSN EN 15287-2, která se zabývá stejnou problematikou odvodu spalin, ale od uzavřených spotřebičů paliv.

Kromě těchto citovaných norem existuje ještě celá řada norem výrobních, podle nichž se provádí certifikace komínů, byly vydány normy výpočtové a další, které ale přesahují rámec této publikace.

Normy jsou obecně nezávazné, pokud není jejich závaznost podmíněna jiným způsobem, například normovou hodnotou uvedenou ve vyhlášce nebo v zákoně. Ve vyhlášce ke stavebnímu zákonu č. 268/2009 Sb., o technických požadavcích na stavby, je v § 24 **Komíny a kouřovody** uvedeno:

- Komíny a kouřovody musejí být navrženy a provedeny tak, aby za všech provozních podmínek připojených spotřebičů paliv byl zajištěn bezpečný odvod a rozptyl spalin do volného ovzduší, aby nenastalo jejich hromadění, nebyly

překročeny emisní limity stanovené jiným právním předpisem vztažené k předmětnému zdroji znečištění i k okolní zástavbě a nedošlo k ohrožení bezpečnosti a zdraví osob nebo zvířat. Bezpečnost spalinové cesty instalovaného spotřebiče musí být potvrzena revizní zprávou obsahující údaje o výsledku její kontroly vymezené normovými hodnotami.

- ▶ Spaliny spotřebičů paliv se odvádí nad střechu budovy. Vyústění odvodu spalin venkovní stěnou do volného ovzduší lze použít jen v technicky odůvodněných případech, při stavebních úpravách budov nebo u průmyslových staveb, při dodržení normových hodnot a emisních limitů podle odstavce 1.
- ▶ Materiály komínů, kouřovodů, komínových vložek a jejich izolací musejí odpovídat normovým hodnotám. Komíny musejí být opatřeny identifikačními štítky odpovídajícími normovým hodnotám.
- ▶ Výška komínu nad střechou budovy i ve vztahu k nejbližšímu okolí je dána normovými hodnotami.
- ▶ Nejmenší dovolený rozměr světlého průřezu průduchu podtlakového a přetlakového komínu je dán normovými hodnotami.
- ▶ Na spalinové cestě musejí být kontrolní, popřípadě vybírací, vymetací nebo čisticí otvory pro kontrolu a čištění komínů a kouřovodů. Umístění otvorů, jejich počet a provedení jsou dány normovými hodnotami.
- ▶ Ke komínům, které se kontrolují a čistí ústím průduchu komínu, musí být zabezpečen trvalý přístup budovou, otvorem na střeše, komínovou lávkou, popřípadě vnější přístupovou cestou, nebo střešními stupni. Požadavky na přístupové cesty a komínové lávky jsou dány normovými hodnotami.
- ▶ Požadavky na volně stojící průmyslové komíny jsou stanoveny normovými hodnotami.

Normové hodnoty citované odpovídajícími články vyhlášky ke stavebnímu zákonu nelze žádným způsobem obejít, protože by se tím porušil stavební zákon.

Pro úplnost ještě uvádím – jako soudní znalec – stanovisko k nezávaznosti norem Kriminálního ústavu Praha, Policie ČR:

- ▶ norma je základem bezpečnostních požadavků jako důkaz pro splnění minima pro ochranu zdraví, života a majetku a je uplatňována v soudní praxi, i když je nezávazná;
- ▶ odchylka od norem je možná, ale je třeba prokázat, že byla dodržena bezpečnost výrobku na úrovni stanovené normou;
- ▶ ten, kdo poruší normu, spáchá trestný čin a může být odsouzen pro nedbalost.

Spotřebiče paliv

Spotřebič paliv je zařízení, v němž se spalováním přeměňuje energie pevného, kapalného nebo plynného paliva na teplo. Návrh a provedení komínů jsou závislé na konstrukci spotřebiče paliv a na jeho požadavcích na odvod spalin do volného ovzduší.

V současné době je na trhu velké množství druhů spotřebičů paliv a je obtížné vybrat si ten nejlepší. Pro obecnou orientaci je zpracováno základní třídění spotřebičů paliv, na které budou navazovat odpovídající konstrukce komínů. Za spotřebiče paliv jsou v této publikaci považovány zejména lokální spotřebiče paliv, kotle ústředního vytápění, ohřívače vody a technologické spotřebiče, které jsou připojeny na odvod spalin. Odvod spalin může být vytvořen kouřovodem a komínem, nebo svislým kouřovodem, který plní funkci komínu.

V publikaci bude povšechně zmíněna i problematika odvodu spalin stěnou fasády do volného ovzduší, protože je toto řešení uvedeno v ČSN 73 4201:2010, ale pravděpodobně dojde v této oblasti v nejbližší době k některým změnám.

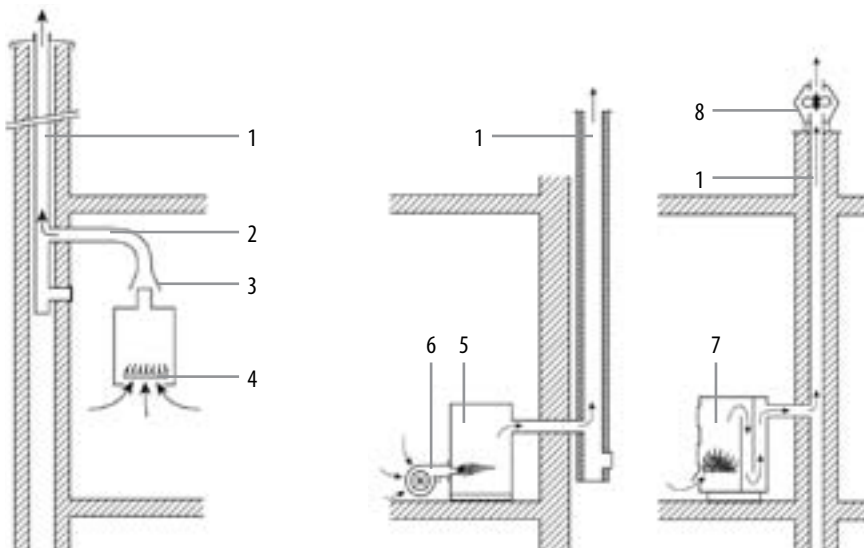
2.1 Dělení spotřebičů podle použitého paliva, přívodu vzduchu pro spalování a tlaku spalin na kouřovém hrdle spotřebiče

Podle použitého paliva se spotřebiče dělí na:

- ▶ spotřebiče na pevná paliva,
- ▶ spotřebiče na kapalná paliva,
- ▶ spotřebiče na plynná paliva.

Podle přívodu vzduchu se spotřebiče dělí na:

- ▶ spotřebiče otevřené, s přívodem vzduchu z místnosti a odvodem spalin do vnějšího prostoru (*obr. 1a, b, c*),
- ▶ spotřebiče uzavřené, s přívodem vzduchu z vnějšího prostoru a odvodem spalin do vnějšího prostoru (*obr. 2a, b, c*).



a) kotel s atmosférickým hořákem a přerušovačem tahu na plynné palivo

b) kotel s přetlakovým hořákem

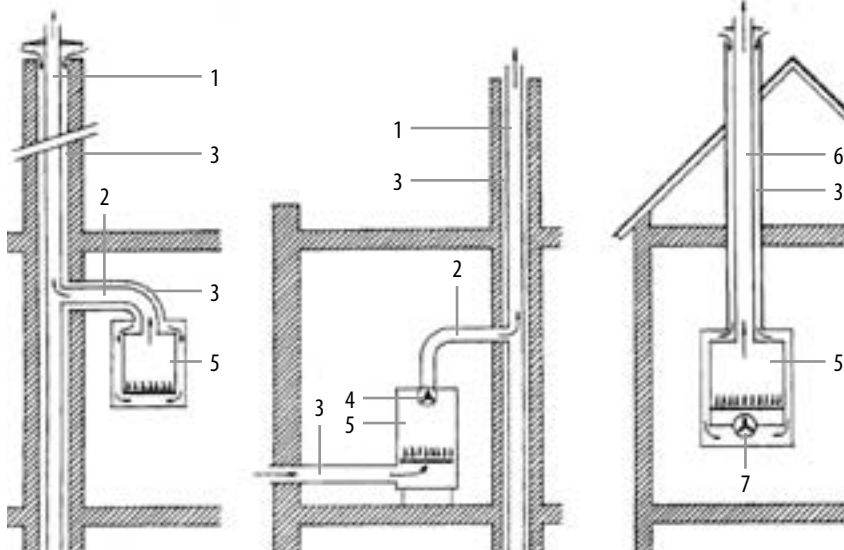
c) kotel na pevné palivo

- | | |
|----------------------|------------------------|
| 1 průduch komínu | 6 přetlakový hořák |
| 2 průduch kouřovodu | na plynná nebo tekutá |
| 3 přerušovač tahu | paliva |
| 4 atmosférický hořák | 7 kotel na tuhé palivo |
| 5 přetlakový kotel | 8 komínový ventilátor |

Obr. 1 Spotřebiče otevřené, přívod vzduchu z místnosti

Podle tlakových podmínek při spalování ve spotřebiči a způsobu nasávání vzduchu:

- ▶ podtlakové, kde jsou spalování ve spotřebiči a nasávání spalovacího vzduchu řízeny komínovým tahem (přirozeným, umělým) – patří k nim většina spotřebičů na pevná paliva (*obr. 1c*). Tah v kouřovém hrdle se zajišťuje zejména konstrukcí komínu (viz *kapitolu 6*) nebo podtlakovým ventilátorem v ústí komínového průduchu (viz *kapitolu 4.5*);
- ▶ přetlakové, kde jsou spalování ve spotřebiči a přívod spalovacího vzduchu řízeny tlakem spalovacího média nebo ventilátorem spalovacího vzduchu nebo palivové směsi – jsou to většinou plynové spotřebiče s přetlakovým hořákem, který vytváří ještě dostatečný přetlak i na kouřovém hrdle spotřebiče (*obr. 1b*), nebo s přetlakem vytvořeným spalínovým ventilátorem (*obr. 2b*);
- ▶ atmosférické, kde je tah komínu redukován přerušovačem tahu tak, aby neovlivňoval proces spalování (*obr. 1a*).



a) koncentrický přívod vzduchu komínem

b) přívod vzduchu v obvodové stěně

c) přívod vzduchu svislým kouřovodem

- | | |
|---------------------------|------------------------------|
| 1 průduch komínové vložky | 5 uzavřený spotřebič paliv |
| 2 průduch kouřovodu | 6 průduch svislého kouřovodu |
| 3 vzduchový průduch | 7 vzduchový ventilátor |
| 4 spalinový ventilátor | |

Obr. 2 Uzavřené spotřebiče, přívod vzduchu z vnějšího prostředí

2.2 Dělení spotřebičů podle teploty spalin v kouřovém hrdle

Podle teploty spalin se spotřebiče, zejména kotle ústředního vytápění, dělí na:

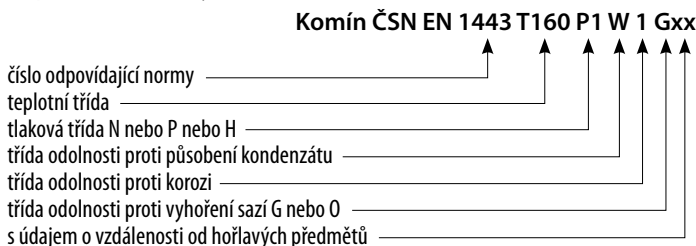
- Kotle s vysokou teplotou spalin – nad 160 °C. Na tuto teplotu je konstruována většina kotlů na pevné palivo, ale i některé kotle na paliva kapalná a plynná. Na teplovodní kotle jsou většinou připojeny soustavy s klasickým vytápěním se střední teplotou otopné vody okolo 80 °C. Tím, že do komínu odchází spaliny s vysokou teplotou, mají kotle větší komínovou ztrátu (teplo odváděné z kotle ve spalinách) a poněkud nižší účinnost. Během topné sezony pracují kotle s většími provozními přestávkami a jejich celoroční využití (v létě například na ohřev teplé vody) je nižší než u nízkoteplotních kotlů.

- ▶ Kotle s nízkou teplotou spalin (více než 80 °C a méně než 160 °C) jsou připojeny na teplovodní soustavu s nižší výpočtovou teplotou otopné vody. Ochlazováním spalin na nízkou teplotu se snižuje tepelná komínová ztráta a zvyšuje účinnost spotřebiče. Nižší teplotou otopné vody se dosáhne plynulejšího provozu v topné sezoně a snížení tepelných ztrát při ochlazování vody v provozních přestávkách. Kotel má vyšší celoroční využití.
- ▶ Kotle s kondenzací spalin (kondenzační kotle). Při ochlazování spalin pod rosný bod dochází ke kondenzaci spalin a k uvolnění skupenského tepla výparného, které je využito ke zvýšení výkonu spotřebiče. Čím více ochladíme spaliny, tím větší bude účinnost kotle. Praktický význam má však ochlazování spalin na teplotu asi 40 °C – pod touto hranicí lze získat již jen malé množství tepla a jen velmi obtížně je možné teplo s tak nízkou teplotou využít. Pro kondenzační kotel musí být navržena odpovídající otopná soustava. Navrhovat kondenzační kotel výměnou za kotel na tuhé palivo při použití stávající otopné soustavy není nejlepším řešením.

Z předcházející kapitoly je patrné, že existuje celá řada druhů spotřebičů paliv, které se liší použitým palivem, konstrukčním řešením, přívodem vzduchu a odvodem spalin, ale i výstupní teplotou spalin, podtlakem nebo přetlakem v kouřové cestě, případně stupněm vlhkosti spalin a dalšími znaky. Z tohoto přehledu je patrné, že není možné připojovat libovolný spotřebič na jeden druh komínové konstrukce, ale že je nutné pro jednotlivé druhy a typy spotřebičů paliv navrhovat a dodávat odpovídající komínové konstrukce.

3.1 Třídění komínů podle normy ČSN EN 1443

Evropská norma ČSN EN 1443 *Komíny – Všeobecné požadavky*, novelizovaná v březnu 2004, stanovila schematickou klasifikaci komínů, která umožňuje vytvořit libovolnou kombinaci spojení tepelného spotřebiče a komínu. Dělí a zkouší komíny podle následujících parametrů: teploty spalin v sopouchu, tlaku spalin v průduchu komínu, odolnosti proti působení kondenzátu spalin, odolnosti vůči korozi u kovových komínů a odolnosti proti vyhoření sazí s údajem o nutné vzdálenosti komínové konstrukce od hořlavých stavebních materiálů. Na základě těchto parametrů musí značení komínu odpovídat těmto symbolům:



Teplotní třída zařazuje komíny podle zkušební teploty (viz *tab. 1*):

Tab. 1 Teplotní třídy

Teplotní třída	Jmenovitá provozní teplota [°C]
T 080	≤ 080
T 100	≤ 100
T 120	≤ 120
T 140	≤ 140
T 160	≤ 160
T 200	≤ 200
T 250	≤ 250
T 300	≤ 300
T 400	≤ 400
T 450	≤ 450
T 600	≤ 600

Tlakové třídy komínů mají následující zkušební tlaky (viz *tab. 2*):

Tab. 2 Třídy plynotěsnosti

Třída	Únik [l/(s·m ²)]	Zkušební tlak [Pa]
N1	2,0	40 pro komíny s přirozeným tahem
N2	3,0	20 pro komíny s přirozeným tahem
P1	0,006	200 pro přetlakové komíny
P2	0,120	200 pro přetlakové komíny
H1	0,006	5 000 pro vysokopřetlakové komíny
H2	0,120	5 000 pro vysokopřetlakové komíny

Třída odolnosti vůči kondenzátu třídí komíny na:

- ▶ třídu D – pro komíny, které jsou plánovitě provozovány v suchém provozu (suché komíny),
- ▶ třídu W – pro komíny, které jsou plánovitě provozovány v mokřém provozu (mokrý komíny).

Třída odolnosti proti korozi stanovuje tři stupně podle použitého paliva:

- ▶ 1 – plyn,
- ▶ 2 – LTO do obsahu síry 0,2 % a dřevo pro otevřené topeniště,
- ▶ 3 – LTO s obsahem větším než 0,2 % síry, dřevo pro uzavřené topeniště, uhlí, rašelina.

Třída odolnosti vůči vyhoření sazí třídí komíny do dvou skupin:

- ▶ O – pro komíny bez odolnosti při vyhoření sazí,
- ▶ G – pro komíny odolné při vyhoření sazí.

Současně se uvádí vzdálenost vnějšího povrchu komínu od hořlavých materiálů, kde xx je údaj v mm (například G80 znamená komín odolný při vyhoření sazí, kde povrch komínu musí být vzdálen 80 mm od hořlavého stavebního materiálu).

3.2 Třídění komínů podle způsobu výroby a montáže

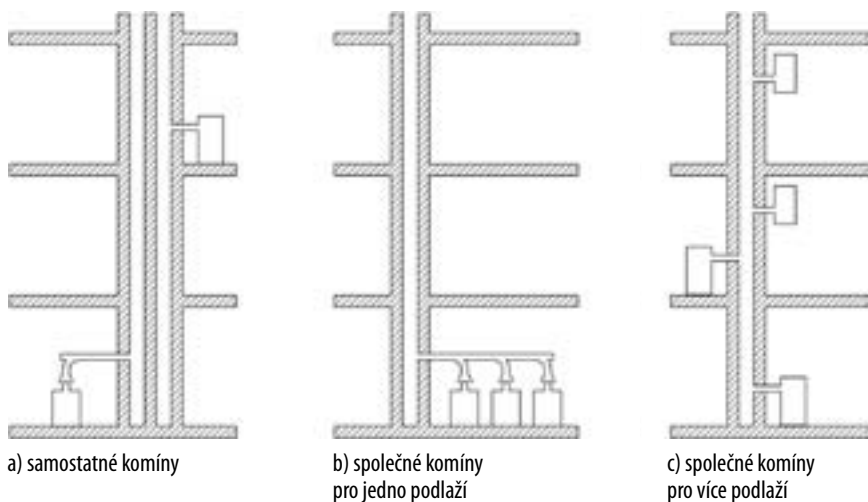
Podle způsobu výroby a montáže komínu rozlišujeme:

- ▶ systémový komín – komín, který je sestaven s použitím kompatibilních dílů, nakoupených nebo zajištěných jedním výrobcem, který přebírá odpovědnost za systémový komín jako celek;
- ▶ individuální komín – komín, který je sestaven nebo postaven na staveništi s použitím kompatibilních dílů, které mohou pocházet od jednoho nebo více výrobců. Odpovědnost za komín přebírá ten, kdo individuální komín postavil;
- ▶ dodatečně vložkový komín – individuální komín, kde je do stávajícího komínu namontována komínová vložka od stejného výrobce. Odpovědnost za komín přebírá ten, kdo dodatečně vyložkoval komín komínovou vložkou.

3.3 Třídění komínů podle počtu připojovaných spotřebičů paliv

Podle počtu připojovaných spotřebičů ke komínu se komíny třídí na (*obr. 3*):

- ▶ samostatné komíny, které odvádějí spaliny od jednoho spotřebiče z jednoho podlaží samostatným kouřovodem a jedním komínovým průduchem (*obr. 3a*);



Obr. 3 Komíny podle počtu připojovaných spotřebičů paliv

- ▶ společné komíny, které odvádějí spaliny jedním komínovým průduchem od více spotřebičů (obr. 3b, 3c).

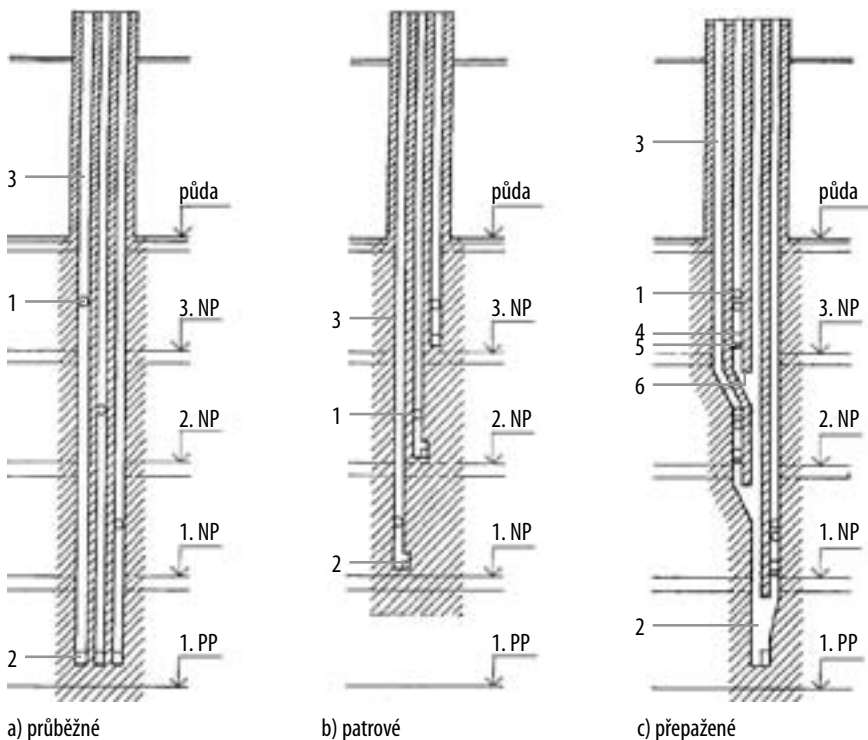
Společné komíny se podle umístění spotřebičů a způsobu jejich připojení dále dělí na:

- ▶ společné komíny pro jedno podlaží, kterými se odvádějí spaliny společným kouřovodem nebo samostatnými kouřovody od spotřebičů umístěných v jednom podlaží (obr. 3b);
- ▶ společné komíny pro více podlaží, do kterých se připojuje jeden nebo více spotřebičů z několika podlaží nad sebou (obr. 3c);
- ▶ samostatné komíny;
- ▶ společné komíny pro jedno podlaží;
- ▶ společné komíny pro více podlaží.

3.4 Třídění podle uspořádání komínových průduchů

Podle svislého uspořádání a způsobu vedení se komínové průduchy dělí na (obr. 4):

- ▶ průběžné, pokud jsou všechny komínové průduchy vedeny od nejnižšího podlaží (obr. 4a);



- 1 sopouch
- 2 vybírací otvor
- 3 průduch
- 4 pomocný čistící otvor
- 5 výsuvná uzávěra
- 6 komínový jazyk

Obr. 4 Třídění podle uspořádání komínových průduchů

- ▶ podlažní – komíny s průduchy vedenými od připojených spotřebičů z jednotlivých podlaží (*obr. 4b*);
- ▶ přepažené – se společným sběračem spojujícím neúčinné výšky komínu do společného průduchu; každý komín je pod sopouchem přepažený vyjímatelným uzávěrem (*obr. 4c*). Tyto komíny se však již nesmějí navrhovat ani stavět, setkáme se s nimi pouze ve staré domovní zástavbě, například při rekonstrukci komínů vložkováním.