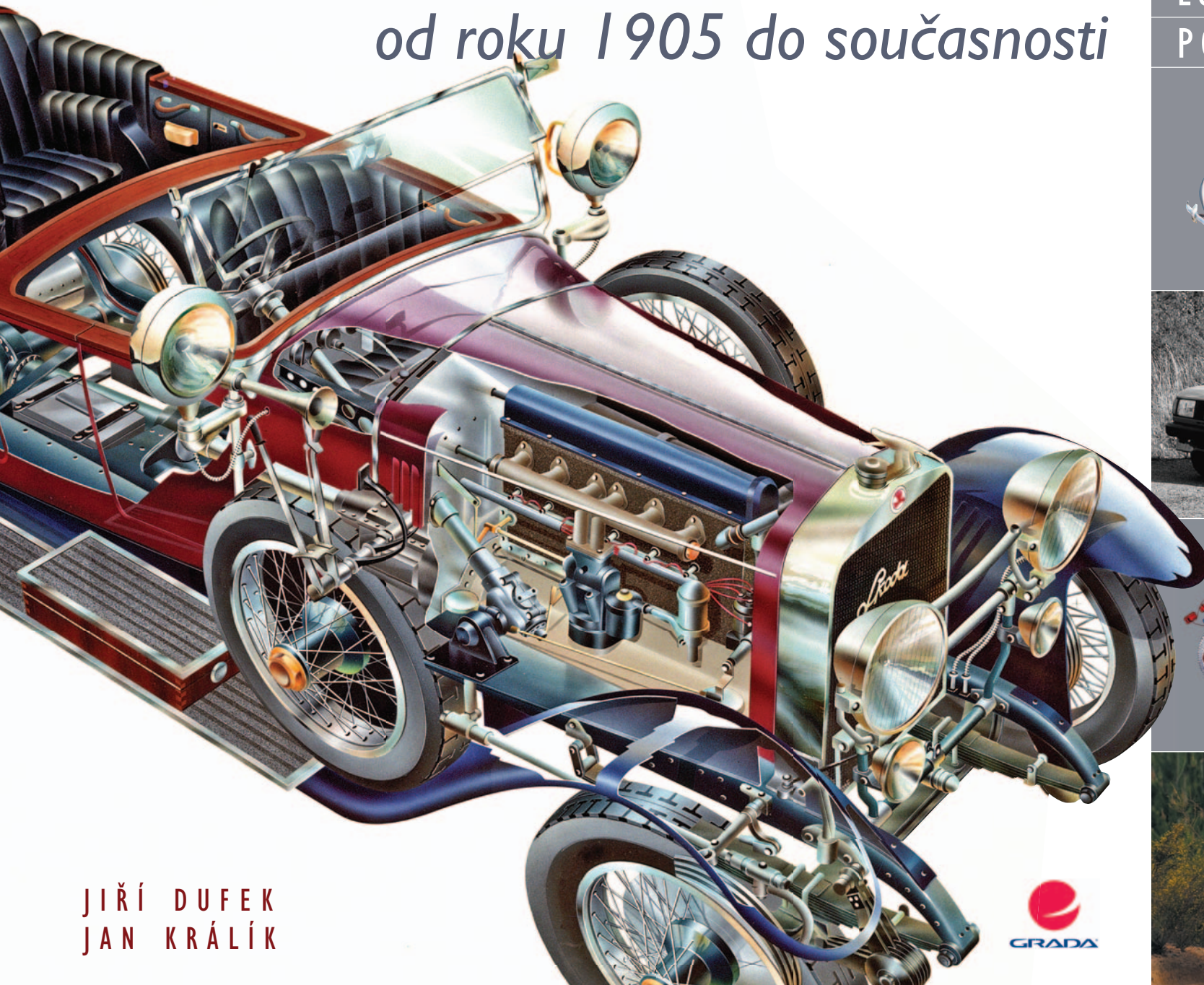


Historie automobilů Škoda

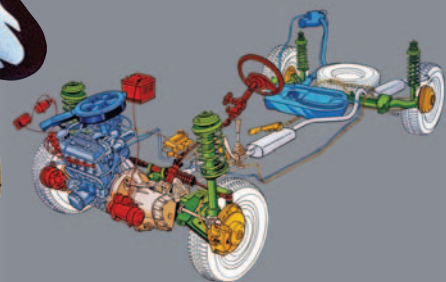
od roku 1905 do současnosti



JIŘÍ DUFEK
JAN KRÁLÍK



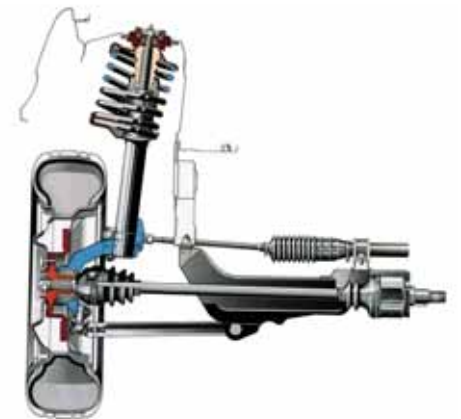
AUTOMOBILY
L&K A ŠKODA
POD RENTGENEM

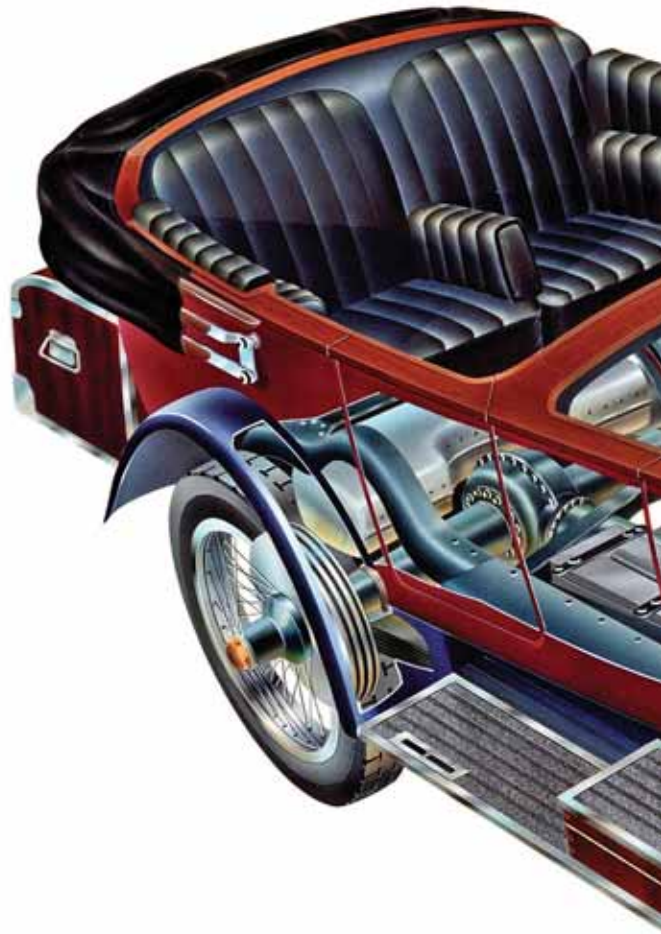




HISTORIE AUTOMOBILŮ ŠKODA

od roku 1905 do současnosti

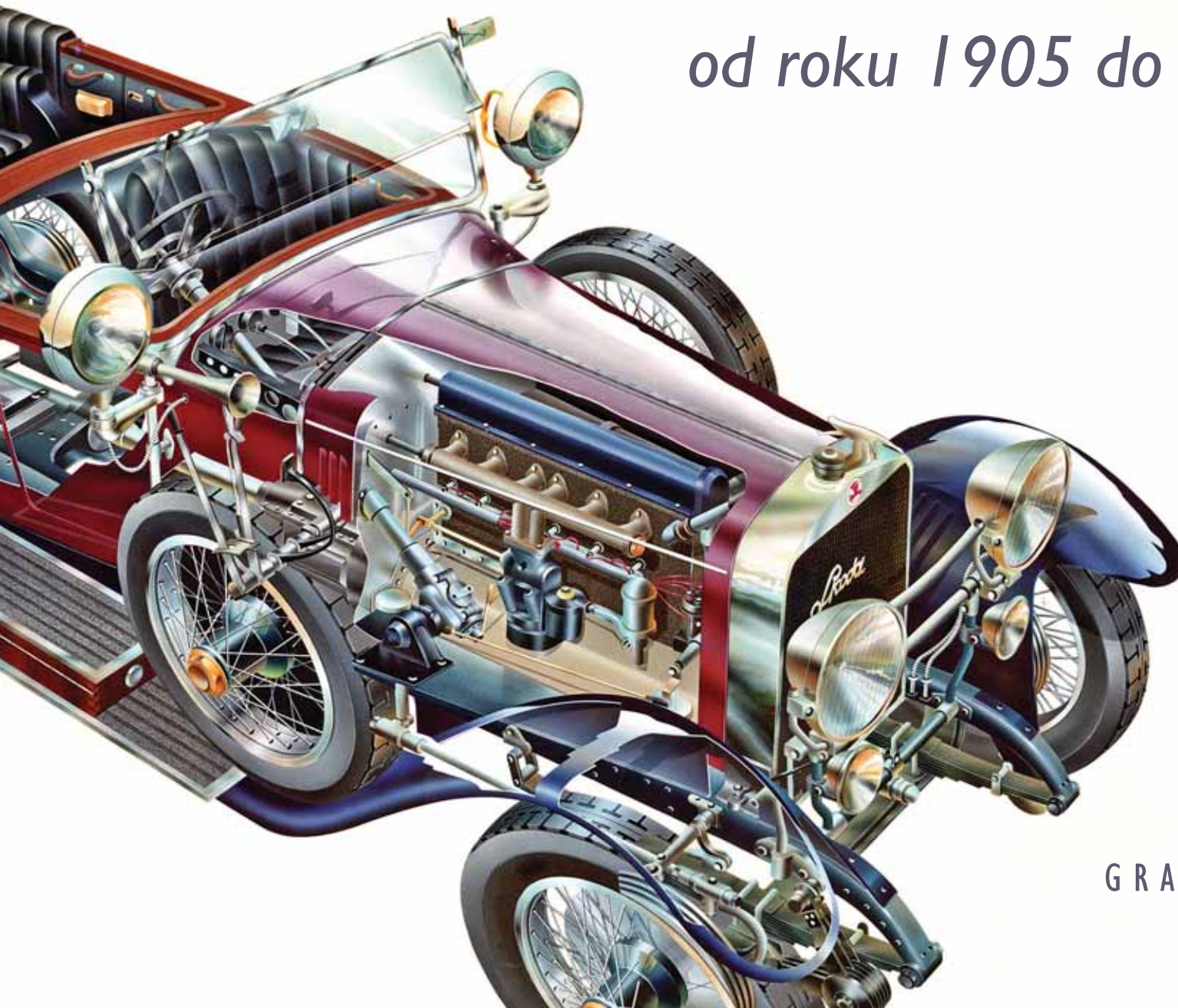




HISTORIE AUTOMOBILŮ ŠKODA

od roku 1905 do současnosti

JIŘÍ DUFEK
JAN KRÁLÍK



GRADA Publishing

Děkujeme za finanční podporu k vydání této publikace společností Tenneco, výrobcí tlumičů pérování a podvozkových dílů MONROE a kompletních výfukových systémů WALKER.



Jiří Dufek, Jan Králík

HISTORIE AUTOMOBILŮ ŠKODA

od roku 1905 do současnosti

Vydala Grada Publishing, a.s.

U Průhonu 22, Praha 7

obchod@grada.cz, www.grada.cz

tel.: +420 234 264 401, fax: +420 234 264 400

jako svou 6037. publikaci

Odpovědná redaktorka Dana Flídrová

Grafická úprava a sazba Ondřej Huleš

Fotografie a kresby: archivy autorů, Archiv Škoda Auto a.s.

Počet stran 216

První vydání, Praha 2016

Vytiskly Tiskárny Havlíčkův Brod, a.s.

© Grada Publishing, a.s., 2016

Cover & Layout Design © Ondřej Huleš, 2016

Názvy produktů, firem apod. použité v knize mohou být ochrannými známkami nebo registrovanými ochrannými známkami příslušných vlastníků.

Upozornění pro čtenáře a uživatele této knihy

Všechna práva vyhrazena. Žádná část této tištěné či elektronické knihy nesmí být reprodukována a šířena v papírové, elektronické či jiné podobě bez předchozího písemného souhlasu nakladatele. Neoprávněné užití této knihy bude trestně stíháno.

ISBN 978-80-247-5946-3 (pdf)

ISBN 978-80-247-4878-8 (print)

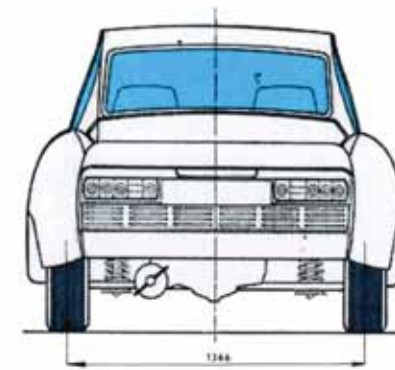
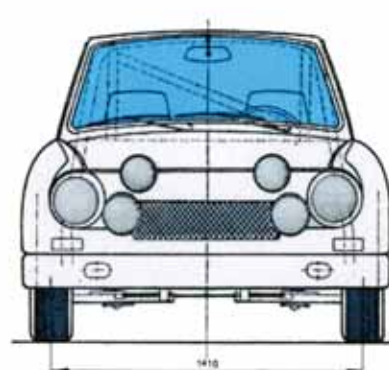
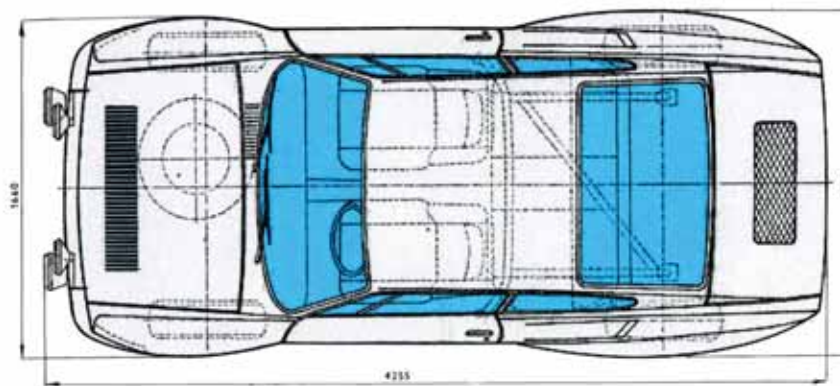
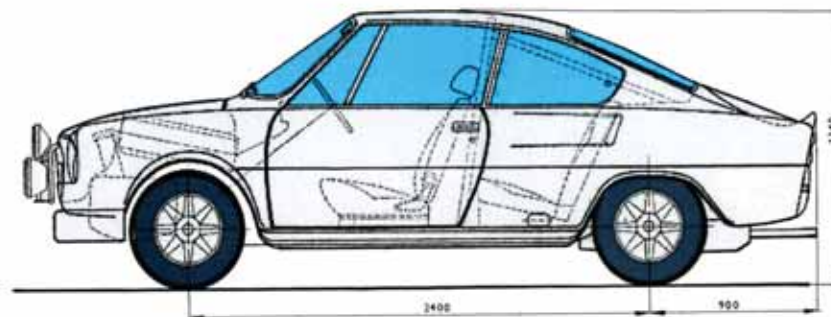
ZÁZRÁKY SE DĚJÍ

Mladoboleslavská automobilka prošla od prvních krůčků až do počátků 90. let minulého století tolika dramatickými zvraty a čelila tolika nepřízním, že by bylo jen přirozené, kdyby už dávno patřila historii. Jen těch politických změn, finančních krizí, dva ničivé požáry, dvě válečná období, socialistické pokusnictví... Ani kýžená změna systému v roce 1989 ještě neznamenal definitivní obrat. Co kdyby se prosadila jedna z myšlenek privatizovat automobilku do českých rukou? Zařadila by se Škoda k motocyklům Jawa a ČZ, k Avii, Liazu a mnoha dalším? Díky vstupu koncernu Volkswagen se ze značky Škoda stala výkladní skříň domácího průmyslu a dravý konkurent na mezinárodním poli. Není tohle svým způsobem zázrak?

Kniha přibližuje jedinečnými průhledovými kresbami Jiřího Dufka, archivními fotografiemi i textem klíčové modely, které značky Laurin & Klement a Škoda proslavily. Chce také představit alespoň několik osobností z těch mnoha, které se o úspěch či známost mladoboleslavských automobilů zasloužily. Shovívavý čtenář necht' posoudí, do jaké míry se to podařilo.

Vřelý dík patří fotografům, kteří mistrně zvládli obtížný úkol reprodukovat často různorodá výtvarná díla: V. Krédlovi, S. Hacklovi, M. Bašusovi (Foto STANĚK, s.r.o.), J. Soukupovi (Renener.cz) a M. Polachovi (AZ FOTO).

Autoři děkují všem, kdo přispěli radou či pomocí při vyhledávání dobových podkladů, zvláště pracovníkům muzea a archivu historie firmy Škoda Auto, a.s., pánům Mgr. Lukáši Nachtmannovi a Ing. Michalu Velebnému, paní Vlastě Bečkové a paní Ireně Hozákové.



O B S A H

ODVÁŽNÝM ŠTĚSTÍ PŘEJE 13

VOITURETTA NEBYLA PRVNÍ 14



LAURIN & KLEMENT BSC 24



LAURIN & KLEMENT FCR 30



LAURIN & KLEMENT – ŠKODA 110 40



ŠKODA-HISPANO SUIZA 50



ŠKODA 1000 MB 96



ŠKODA POPULAR 64



ŠKODA 720 110



ŠKODA 1100 OHC 84



ŠKODA 120 118



ŠKODA 130 RS130



ŠKODA OCTAVIA162



ŠKODA FAVORIT138



ŠKODA OCTAVIA KIT CAR A WRC172



ŠKODA FELICIA154



ŠKODA FABIA182



ŠKODA FABIA WRC192



ŠKODA SUPERB196



ŠKODA OCTAVIA II204



AUTOŘI211

O D V Á Ž N Ý M Š T Ě S T Í P Ř E J E

Mladoboleslavská automobilka patří mezi hrstku světových výrobců, kteří zahájili montáž motorových vozidel ještě na sklonku 19. století a pokračují v ní bez přerušení dodnes. Přitom je nutné zdůraznit, že výchozí pozice pánů Václava Laurina a Václava Klementa nepředstavovala žádný příslib do budoucna. Začali v pronajaté dílně o ploše 120 m² v Benátské ulici 149/III, kde stály bruska, vrtačka a soustruh poháněné šlapáním. Do firmy nastoupili dva dělníci a jeden učeň, pochopitelně se tu otáčeli i oba „továrníci“. Žádná výhra v provinčním středočeském maloměstě. Laurin byl mechanik se vzděláním podobným dnešním dvěma ročníkům průmyslovky, Klement se vyučil knihkupcem. Společně začali podnikat na sklonku roku 1895 s minimálním finančním zázemím a s výhledem tak nejistým, že Klement ještě nějaký čas dál vedl svůj knihkupecký krámk. Zpočátku opravovali jízdní kola, v roce 1896, když pořídili dvoukoňový parní stroj, je začali také montovat z dovezených součástek. Co si od toho oba pánové slibovali? Zřejmě víc než jen zajištěné živobytí. Proto investovali do společného podniku tolik energie, práce, nápadů, odvahy, obchodní zdatnosti a technické invence, o penězích (často vypůjčených) nemluvě. Svědčí o tom tato Klementova prosba: *Velectěná paní! Máme dnes opět „kritický den“ a prosím Vás o laskavou výpomoc 80-90 zl. do pondělí, kdy je určitě vrátím. Vám v úctě oddaný V. Klement, U nás 13/XII 96.*

Dnes víme, že to nebyla marná snaha. Ani vizionář Klement by si ovšem neodvážil v přízemní dílně na periferii Mladé Boleslavi pomyslet, že za patnáct let bude značka L&K představovat největší automobilku v rakousko-uherské monarchii. S největší pravděpodobností v roce 1895 ještě nespátřil automobil na vlastní oči.

V roce 1898 se firma stěhovala do nově postavené továrny. Sotva se v ní rozjel provoz, vypravil se Václav Klement na podzim 1898 do Paříže, tehdejšího centra technického pokroku. Nevíme, čím se inspiroval, co ho tam vedlo, kde získal informace. Můžeme si ale být jistí, že ho provoz na tamních bulvárech plných omnibusů, automobilů a motorizovaných tricykklů musel uhranout. Do Mladé Boleslavi přivezl malý vrtošivý vehikl Werner, prakticky jen velociped s pomocným jednoválcem na řídítkách, který řemínkem poháněl přední kolo. Nespolehlivý stroj se špatně ovládal, jeho využití bylo prakticky nulové. V továrně začali motor studovat, zkoušet a vylepšovat. Během roku přišli na to, jak má motorové kolo vypadat: jednoválec se musí zabudovat do rámu, pohánět se musí zadní kolo, nespolehlivé žárové zapalování je nezbytně nahradit magnetoelektrickým zapalovačem a všechny ovládací prvky se musí soustředit na řídítkách v dosahu jezdcových rukou. Nelitovali času, ba ani dvou zubů, o něž přišel Laurin při



zkušební jízdě. Jejich snaha vedla k cíli. V neděli 18. listopadu 1899 představil Václav Klement zástupcům tisku na Bubenské dráze v Praze dva motocykly Laurin & Klement Slavia typ A o výkonu 1¼ k za 460 zlatých a typ B o výkonu 1¾ k za 500 zlatých. Novináři se nadchli, avšak zákazníků bylo jako šafránu. Nicméně pánové Laurin a Klement se jednou provždy vydali na cestu, z níž nehodlali sejit. Sotva prodali pár motocyklů, začali přemýšlet o dvoustopém vozidle. Klement v Paříži přece viděl, kam směřuje vývoj. Nutno ovšem zmínit také Laurina, nadmíru skromného společníka, který nejen souhlasil s Klementovými vizemi, ale vedl práce na jejich realizaci, zejména v prvních kritických letech.

O výrobě motocyklů bylo v roce 1900 rozhodnuto. Jak to ale bylo s automobily? Že na ně oba páni podnikatelé intenzivně mysleli, potvrzuje záhlaví prospektu na motocykl Slavia z roku 1900: „Laurin & Klement továrna velocipedů, motocyklů a automobilů Slavia, Mladá Boleslav (Království České)“. Bylo to předčasné, ale zdaleka ne tak, jak bychom si mohli myslet.



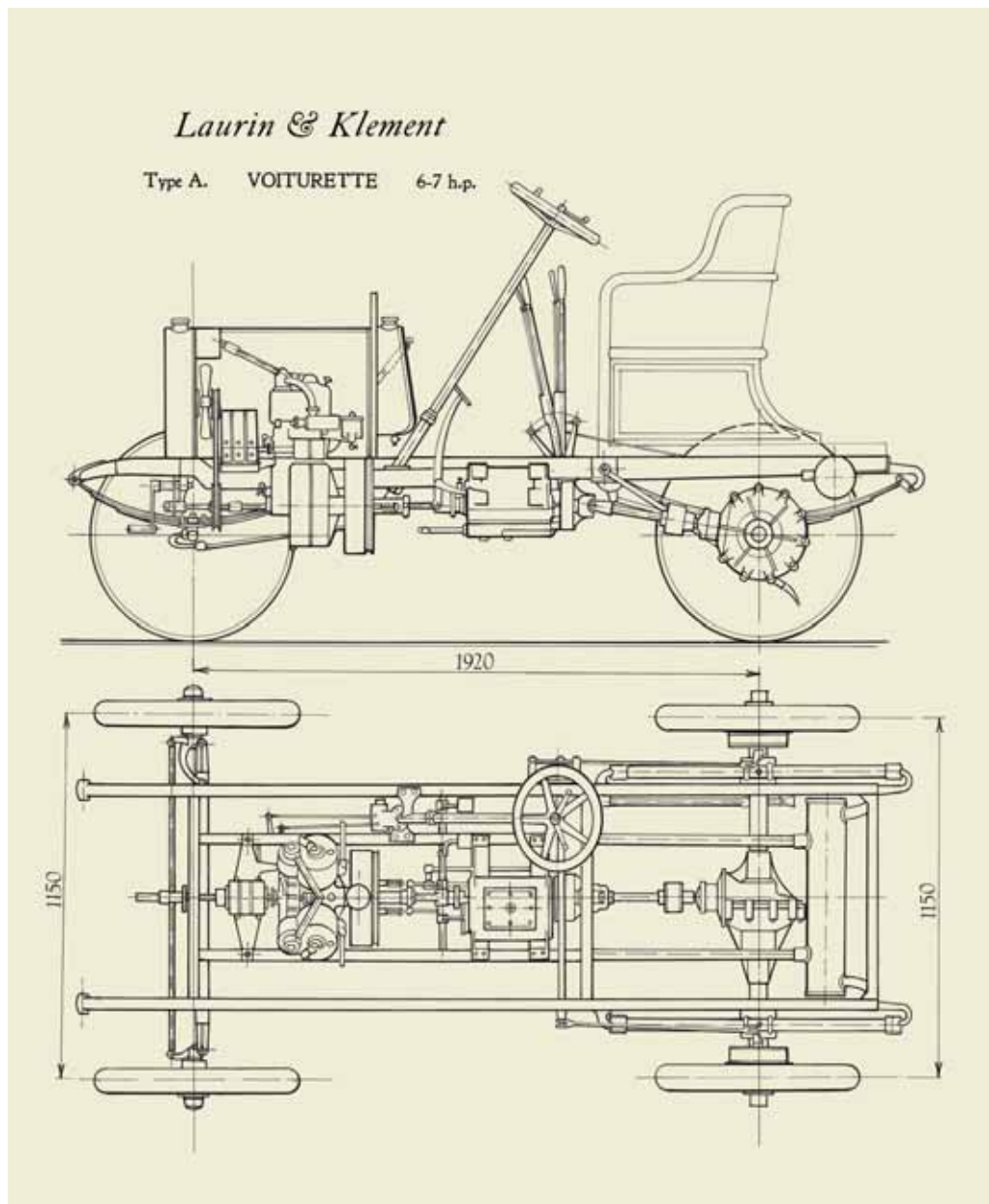
V O I T U R E T T A N E B Y L A P R V N Í



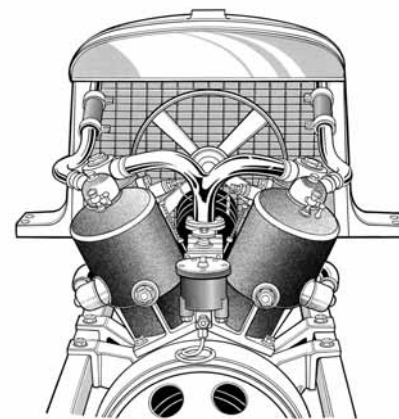
Jak je obecně známo, Voituretta A (z francouzského voiturette – vozík) byla představena veřejnosti v roce 1905. Přitom dvoustopé motorové vozíky vznikaly v továrně mnohem dříve. Ten první už v roce 1900. Tehdy slavil Český klub velocipedistů 1880 dvacet let svého trvání. V neděli 1. července „mohutný průvod seřadil se na malé invalidovně a vyjel o 11. hodině dopolední. Před průvodem jel p. Klement z Mladé Boleslavi na motocyklu vlastního patentu a výroby... V průvodu jel též... motorový quadricykl p. Merfaita,“ jak se praví v článku Oslava dvacetiletého trvání Českého klubu velocipedistů na Smíchově, který vyšel v časopise Cyklista č. 1/1900. Čtyřkolový vozík vycházel z motorové tříkolky De Dion-Bouton a byl zřejmě postaven v továrně L&K, která také žádala organizační komité slavnosti o jeho zařazení do průvodu. Bedřich Merfait byl známý pražský jezdec a brzy i motocyklista, ke značce L&K měl blízko.



První pokus, 1900



Dobový výkres vozu



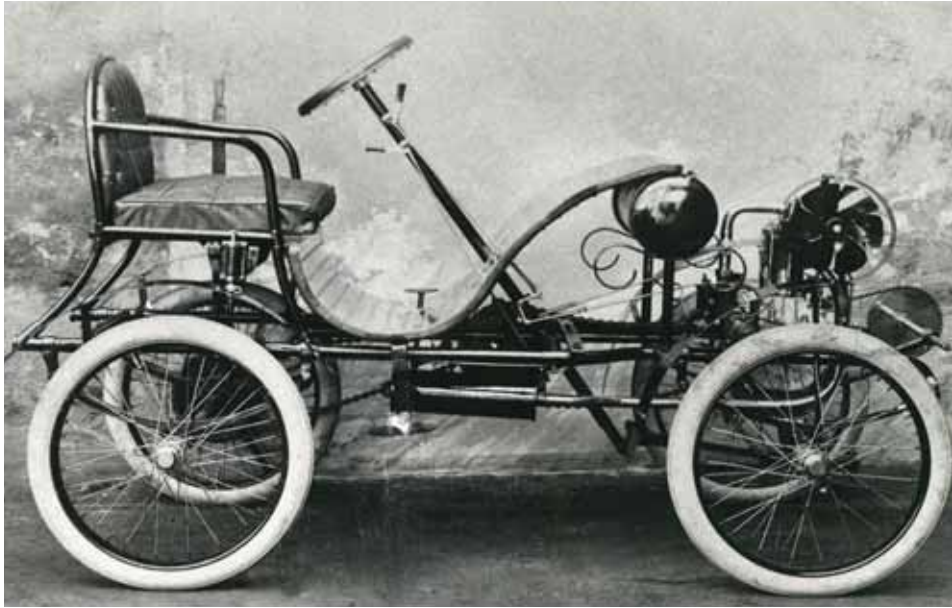
Kapalinou chlazený motor v rámu voituretty, jehož válce svírají úhel 55°



Kapalinou chlazený motor voituretty, jehož válce svírají úhel 55°



Jedno z prvních šasi



Lehký vozík pro automobilovou výstavu ve Vídni, 1901



Další krůček ve dvou stopách vznikl spojením dvou motocyklových rámu s pohonem kapalinou chlazeným motorem L&K



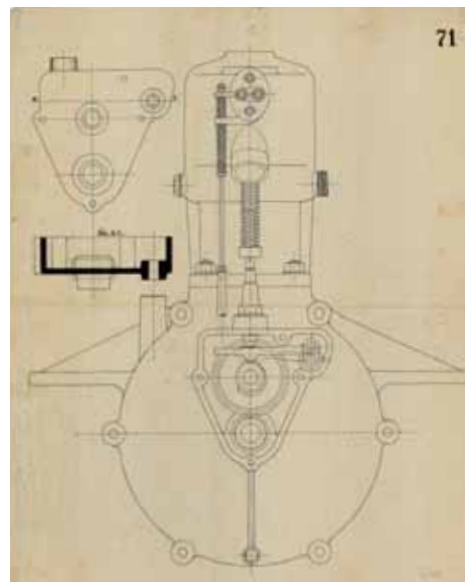
Opět vozík, tentokrát pro čtyři osoby a s řídicí tyčí místo volantu

Pro automobilovou výstavu ve Vídni v roce 1901 připravili Mladoboleslavští jinou variaci na téma čtyř kol, tentokrát dvoumístný vozík s motorem vpředu a s volantem. A do třetice ještě jeden pokus, tentokrát čtyřmístný vozík s jednoválcem uprostřed a řízením ovládaným pákou. Dvoustopé motorové vozidlo nedalo lidem v továrně spát. Je znám i pokus vzniklý spojením dvou motocyklových rámu s motocyklovým, kapalinou chlazeným motorem L&K, avšak informace o něm nejsou žádné. Na každý pád měly zmíněné konstrukce k automobilu daleko.

Přihořivat začalo někdy v roce 1902. Z té doby máme fotografii továrny L&K, již poněkud rozšířené oproti stavu na sklonku roku 1898. Na boční stěně budovy svítí čerstvě vybělená plocha s velkou kresbou rozměrného automobilu tehdy běžné konstrukce. Tímto motivem nahradili původní nápis Továrna velocipedů „Slavia“. Vyobrazený vůz předjímal věci budoucí. Potvrzení nalezneme v rakouském časopise Allgemeine Automobil Zeitung č. 37 z 13. září 1903 na straně 25. Pod obrázkem pořízeným před budovou L&K stojí automobil tvarů povědomých z továrny zdi a řada vojáků s motocykly. Pod tím popisem: „Na letošních manévrech rakousko-uherské armády byly poprvé ve větším množství nasazeny motocykly.“



Pražský autosalon, na němž továrna vystavila automobilový motor, o který návštěvníci jevíli malý zájem



Automobilový jednoválec nedávno objevený v archivu společnosti Škoda Auto by mohl být ten, který poháněl „červené tonneau“



A je to tady! Voituretta A se představila v týdeníku Sport a hry č. 47 z 27. prosince 1905. Za volantem je možná Ing. Louis Kulstrunk, vedoucí činitel širšího vedení firmy, jak udává poznámka na rubu jedné fotografie s tímto mužem



Průčelí haly s automobilem, který vznikl v továrně někdy mezi koncem roku 1902 a létem 1903



Díky rakouskému časopisu Allgemeine Automobil Zeitung víme, jak tonneau L&K vypadalo



Jak potvrzuje snímek, vůz se osvědčil i v zimě

Pro instrukce byli důstojníci a mužstvo předem posláni do různých továren. Náš obrázek ukazuje vojáky ve známé továrně na motorové dvoukolky Laurin & Klement, Mladá Boleslav. Pánové na obrázku jsou odleva doprava: pan Klement za volantem prvního vozu, který Laurin & Klement vyrobili, setník Robert Wolf z vojensko-technické komise, který přijel na inspekci, poručík Carl Stohansel, poručík Adalbert Mastinger, čtyři poddůstojníci a instruktor Podsedníček. Během 1400kilometrové zkušební jízdy vedl každý jezdec přesnou knihu o stavu silnic, spotřebě benzínu, opravách atd. Ani jeden z jezdců neměl příležitost vyplnit něco do rubriky oprav.“ Podle toho je jisté, že svůj první automobil zhotovili nejpozději v létě 1903.

O něco určitější byl Vilém Heinz-Henry v časopisu Sport a hry č. 47 z 27. prosince 1905: „Návštěvníkům mladoboleslavské továrny jest známo čtyřsedadlové červené tonneau, které si před 3 lety postavili zdánlivě pro zábavu, ve



Jeden z prvních vozů s pohonem zadních kol výjimečně řetězem. Takové byly údajně jen tři, další měly spojovací hřídel



Vzácný snímek z Londýna, kde voituretty dovážené firmou Hewetson sloužily jak k rozvozu novin (jak dosvědčuje vůz vpředu), tak jako automobily běžných zákazníků (vůz vzadu u okna)