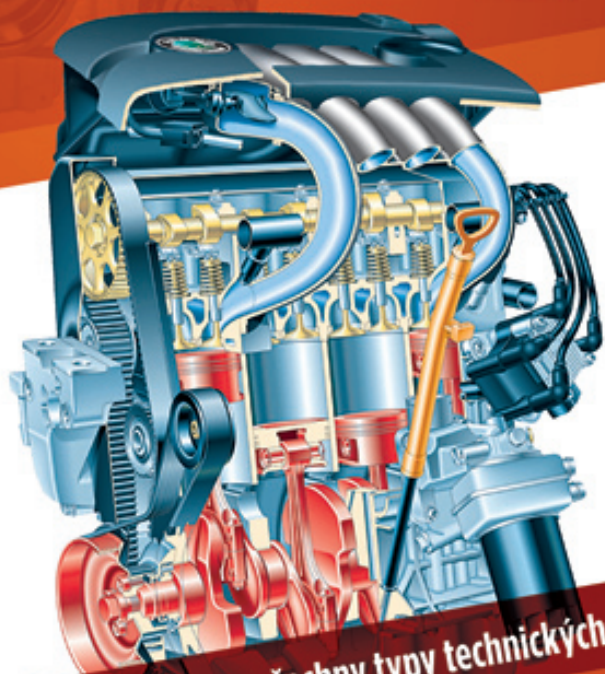
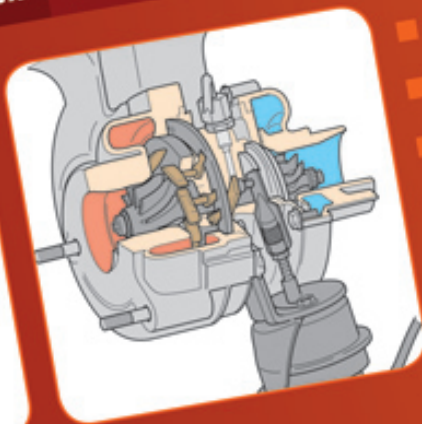


Jan Hromádko, Jiří Hromádko, Vladimír Hönig, Petr Miler

# Spalovací motory



Komplexní přehled problematiky pro všechny typy technických automobilních škol



- Zážehové a vznětové motory
- Teorie, kinematika, konstrukce
- Palivové soustavy
- Emise
- Charakteristiky, regulace, měření
- Přepřívání



GRADA®

## Upozornění pro čtenáře a uživatele této knihy

Všechna práva vyhrazena. Žádná část této tištěné či elektronické knihy nesmí být reprodukována a šířena v papírové, elektronické či jiné podobě bez předchozího písemného souhlasu nakladatele. Neoprávněné užití této knihy bude **trestně stíháno**.

*Používání elektronické verze knihy je umožněno jen osobě, která ji legálně nabyla a jen pro její osobní a vnitřní potřeby v rozsahu stanoveném autorským zákonem. Elektronická kniha je datový soubor, který lze užívat pouze v takové formě, v jaké jej lze stáhnout s portálu. Jakékoliv neoprávněné užití elektronické knihy nebo její části, spočívající např. v kopírování, úpravách, prodeji, pronajímání, půjčování, sdělování veřejnosti nebo jakémkoliv druhu obchodování nebo neobchodního šíření je zakázáno! Zejména je zakázána jakákoliv konverze datového souboru nebo extrakce části nebo celého textu, umístování textu na servery, ze kterých je možno tento soubor dále stahovat, přitom není rozhodující, kdo takovéto sdílení umožnil. Je zakázáno sdělování údajů o uživatelském účtu jiným osobám, zasahování do technických prostředků, které chrání elektronickou knihu, případně omezují rozsah jejího užití. Uživatel také není oprávněn jakkoliv testovat, zkoušet či obcházet technické zabezpečení elektronické knihy.*





Copyright © Grada Publishing, a.s.



**Ing. Jan Hromádko, Ph.D.,**  
**Ing. Jiří Hromádko, Ph.D., Ing. Vladimír Hönig, Ph.D. AMRSC, Ing. Petr Miler, Ph.D.**

## **Spalovací motory**

**Komplexní přehled problematiky**  
**pro všechny typy technických automobilních škol**

Vydala Grada Publishing, a.s.  
U Průhonu 22, Praha 7  
obchod@grada.cz, [www.grada.cz](http://www.grada.cz)  
tel.: +420 234 264 401, fax: +420 234 264 400  
jako svou 4274. publikaci

Odpovědná redaktorka Ing. Šárka Němečková  
Grafická úprava a sazba Antonín Plicka  
Počet stran 296  
První vydání, Praha 2011  
Vytiskly Tiskárny Havlíčkův Brod, a. s.

Recenzovali:  
doc. RNDr. Antonín Tuzar, CSc.  
Ing. Pavel Štěrba

© Grada Publishing, a.s., 2011  
Cover Design © Grada Publishing, a.s., 2011

*Názvy produktů, firem apod. použité v knize mohou být ochrannými známkami  
nebo registrovanými ochrannými známkami příslušných vlastníků.*

**ISBN 978-80-247-3475-0** (tištěná verze)  
ISBN 978-80-247-7478-7 (elektronická verze ve formátu PDF)  
© Grada Publishing, a.s. 2012

# Obsah

<b>Předmluva</b> .....	9
<b>1. Úvod</b> .....	11
1.1 Definice spalovacího motoru .....	11
1.2 Historický vývoj .....	11
1.2.1 Parní stroj .....	11
1.2.2 Zážehový motor .....	14
1.2.3 Vznětový motor .....	17
1.3 Základní rozdělení spalovacích motorů .....	18
1.4 Rozdělení pístových spalovacích motorů .....	20
1.5 Porovnání pístových spalovacích motorů s jinými druhy motorů .....	24
1.5.1 Základní výhody pístových spalovacích motorů .....	24
1.5.2 Základní nevýhody pístových spalovacích motorů .....	25
<b>2. Paliva pro pístové spalovací motory</b> .....	27
2.1 Fosilní uhlovodíková paliva .....	27
2.1.1 Kapalná uhlovodíková paliva .....	28
2.1.2 Plynná uhlovodíková paliva .....	32
2.2 Paliva získávaná zpracováním biomasy .....	33
2.2.1 Bioethanol .....	34
2.2.2 Rostlinné oleje a jejich estery .....	35
2.2.3 Bioplyn .....	37
2.3 Vodík .....	37
2.4 Spalování uhlovodíkových paliv a základy termochemie paliv .....	38
2.4.1 Základní chemické rovnice při spalování .....	39
2.4.2 Množství kyslíku a vzduchu potřebné pro spalování .....	40
2.4.3 Součinitel přebytku vzduchu .....	41
2.4.4 Množství čerstvé náplně .....	42
2.4.5 Množství spalin .....	43
2.4.6 Množství zbytků spalin .....	43
2.4.7 Skutečná množství náplně .....	44
<b>3. Pracovní oběhy pístových spalovacích motorů a jejich diagramy</b> .....	45
3.1 Charakteristika pracovních oběhů .....	45
3.1.1 Ideální pracovní oběh .....	45
3.1.2 Teoretický pracovní oběh .....	46
3.1.3 Skutečný pracovní oběh .....	46
3.2 Diagramy pracovních oběhů .....	46
3.3 Diagramy ideálních pracovních oběhů .....	47
3.3.1 Diagramy ideálního oběhu zážehového motoru .....	47
3.3.2 Diagramy ideálního oběhu vznětového motoru .....	51

3.4	Teoretické oběhy nepřepřlňovaných motorů .....	53
3.4.1	<i>Výpočet tlaků a teplot u teoretických p-V diagramů .....</i>	54
3.4.2	<i>Výpočet středního tlaku na píst .....</i>	60
3.4.3	<i>Skutečné diagramy pracovního oběhu .....</i>	61
<b>4.</b>	<b>Teplná bilance a účinnost spalovacího motoru .....</b>	<b>63</b>
4.1	Teplná bilance motoru .....	63
4.2	Účinnosti spalovacího motoru .....	64
4.2.1	<i>Chemická účinnost spalování .....</i>	64
4.2.2	<i>Teplná účinnost .....</i>	66
4.2.3	<i>Stupeň plnosti diagramu .....</i>	69
4.2.4	<i>Indikovaná účinnost .....</i>	69
4.2.5	<i>Mechanická účinnost .....</i>	70
4.2.6	<i>Celková účinnost .....</i>	71
4.2.7	<i>Objemová a plnicí účinnost .....</i>	71
<b>5.</b>	<b>Kinematika a dynamika klikového ústrojí .....</b>	<b>75</b>
5.1	Kinematika klikového ústrojí .....	75
5.1.1	<i>Dráha pístu .....</i>	75
5.1.2	<i>Rychlost pístu .....</i>	76
5.1.3	<i>Zrychlení pístu .....</i>	77
5.2	Dynamika klikového ústrojí .....	77
5.2.1	<i>Základní síly .....</i>	77
5.2.2	<i>Základní hmotnosti .....</i>	78
5.2.3	<i>Rozklad sil v klikovém ústrojí .....</i>	80
5.3	Nerovnoměrnost chodu motoru .....	81
5.4	Vyvažování motoru .....	84
<b>6.</b>	<b>Základy konstrukce pístových spalovacích motorů .....</b>	<b>89</b>
6.1	Pístní skupina .....	89
6.1.1	<i>Píst .....</i>	89
6.1.2	<i>Pístní kroužky .....</i>	90
6.1.3	<i>Pístní čep .....</i>	92
6.2	Kliková skupina .....	92
6.2.1	<i>Ojnice .....</i>	93
6.2.2	<i>Klikový hřídel .....</i>	95
6.3	Kliková skříň a blok válců .....	98
6.3.1	<i>Kliková skříň a blok motoru dvoudobých motorů .....</i>	99
6.3.2	<i>Kliková skříň a blok motoru čtyřdobých motorů .....</i>	99
6.4	Hlava válců .....	100
6.4.1	<i>Hlava válců dvoudobých motorů .....</i>	101
6.4.2	<i>Hlava válců čtyřdobých motorů .....</i>	101
6.5	Rozvodové mechanismy .....	103
6.5.1	<i>Rozvodové mechanismy dvoudobých motorů .....</i>	103
6.5.2	<i>Rozvodové mechanismy čtyřdobých motorů .....</i>	103

<b>7. Palivová ústrojí zážehových motorů</b> .....	107
7.1 Karburátory .....	107
7.1.1 Jednoduchý karburátor .....	108
7.1.2 Karburátor typ zenith .....	108
7.1.3 Karburátor typ solex .....	109
7.1.4 Pomocná zařízení karburátorů .....	110
7.1.5 Dvoustupňové karburátory .....	113
7.2 Vstřikování paliva .....	113
7.2.1 Nepřímé vstřikování paliva .....	115
7.2.2 Přímé vstřikování paliva .....	137
<b>8. Palivová ústrojí vznětových motorů</b> .....	149
8.1 Tvorba směsi paliva se vzduchem .....	149
8.1.1 Porovnání vznětových motorů s děleným a neděleným spalovacím prostorem .....	150
8.2 Palivová soustava .....	151
8.3 Systémy vstřikování paliva .....	152
8.3.1 Řadová vstřikovací čerpadla .....	153
8.3.2 Rotační čerpadla .....	158
8.3.3 Sdružená vstřikovací jednotka – UIS Unit Injektor System .....	163
8.3.4 Sdružený vstřikovací systém – UPS Unit Pump Systém .....	166
8.3.5 Vstřikovací systém s tlakovým zásobníkem – Systém Common Rail .....	166
<b>9. Emise výfukových plynů spalovacích motorů</b> .....	177
9.1 Popis výfukových plynů .....	178
9.2 Mechanismus vzniku škodlivin .....	179
9.3 Opatření ke snížení škodlivin u zážehových motorů .....	182
9.3.1 Opatření před motorem .....	182
9.3.2 Opatření u motoru .....	183
9.3.3 Opatření za motorem .....	185
9.4 Opatření ke snížení škodlivin u vznětových motorů .....	188
9.4.1 Opatření před motorem .....	188
9.4.2 Opatření u motoru .....	188
9.4.3 Opatření za motorem .....	190
9.5 Měření produkce emisí .....	192
9.5.1 Emisní testy při homologaci vozidel v ČR a EU .....	193
9.5.2 Emisní testy při homologaci vozidel v USA .....	197
9.5.3 Emisní kontroly vozidel v ČR a EU .....	201
9.5.4 Emisní kontroly vozidel v USA .....	203
<b>10. Charakteristiky, regulace a měření spalovacích motorů</b> .....	209
10.1 Charakteristiky spalovacích motorů .....	209
10.1.1 Otáčkové charakteristiky .....	209
10.1.2 Zatěžovací charakteristiky .....	211
10.1.3 Celkové (úplné) charakteristiky .....	212
10.2 Regulace spalovacích motorů .....	213
10.3 Měření spalovacích motorů .....	214

10.3.1	Měření výkonových parametrů .....	214
10.3.2	Měření spotřeby paliva .....	220
<b>11.</b>	<b>Zapalování .....</b>	<b>225</b>
11.1	Konvenční cívkové zapalování .....	226
11.1.1	Prvky konvenčního cívkového zapalování .....	228
11.2	Tranzistorové zapalování .....	232
11.2.1	Kontakty řízené tranzistorové zapalování .....	232
11.2.2	Tranzistorové zapalování s Hallovým snímačem .....	235
11.2.3	Tranzistorové zapalování s induktivním snímačem .....	237
11.3	Elektronické zapalování .....	239
11.4	Plně elektronické zapalování .....	243
<b>12.</b>	<b>Elektrická příslušenství spalovacích motorů .....</b>	<b>247</b>
12.1	Olověný akumulátor .....	247
12.1.1	Bezúdržbový akumulátor .....	248
12.2	Alternátor .....	251
12.2.1	Usměrnění střídavého proudu .....	252
12.2.2	Proudové obvody alternátoru .....	252
12.2.3	Chlazení alternátorů .....	254
12.3	Regulátor napětí .....	255
12.3.1	Princip činnosti regulátoru .....	255
12.3.2	Polovodičový regulátor napětí .....	256
12.4	Spouštěč .....	259
12.4.1	Charakteristika a konstrukce spouštěče .....	259
12.4.2	Druhy spouštěčů .....	262
<b>13.</b>	<b>Chladicí a mazací soustavy spalovacích motorů .....</b>	<b>267</b>
13.1	Chladicí soustava spalovacích motorů .....	267
13.1.1	Chlazení vzduchem .....	267
13.1.2	Chlazení kapalinou .....	269
13.2	Mazací soustava spalovacích motorů .....	273
13.2.1	Ztrátové mazání .....	275
13.2.2	Cirkulační mazání .....	276
13.2.3	Základní prvky mazací soustavy .....	277
<b>14.</b>	<b>Přepřňování spalovacích motorů .....</b>	<b>283</b>
14.1	Způsoby přepřňování spalovacích motorů .....	283
14.1.1	Přepřňování turbodmychadlem .....	284
14.1.2	Mechanicky poháněná dmychadla .....	285
14.1.3	Dynamické plnění válce motoru .....	286
14.1.4	Přepřňování tlakovzdušným výměníkem complex .....	287
14.2	Chlazení stlačeného vzduchu .....	288
14.3	Kombinace mechanického dmychadla s turbodmychadlem .....	290
	<b>Seznam zkratk .....</b>	<b>291</b>
	<b>Použitá literatura .....</b>	<b>295</b>





# Předmluva

Odborná knižní publikace je určena všem vysokoškolským studentům technických oborů se zaměřením na automobilovou techniku, studentům středních a vyšších odborných škol se stejným zaměřením a dále široké odborné veřejnosti zajímající se problematikou spalovacích motorů. Publikace jasně a srozumitelně podává ucelený přehled problematiky z oboru pístových spalovacích motorů.

Kniha vychází z rozsáhlých publikací soustředěných na Katedře vozidel a pozemní dopravy Technické fakulty České zemědělské univerzity v Praze, kde autor vyučuje předměty Spalovací motory, Automobilové motory a Speciální spalovací motory. Podstatný zdroj informací také tvoří materiály získané od významných firem působících v oboru spalovacích motorů.

Publikace seznamuje čtenáře s historickým vývojem a základním rozdělením spalovacích motorů. Hlubší rozbor je věnován teorii pístových spalovacích motorů. Rozsáhlá část je zaměřena na palivové soustavy zážehových a vznětových spalovacích motorů. Literatura dále seznamuje čtenáře s ekologickými aspekty provozu spalovacích motorů. Závěrečné kapitoly jsou věnovány elektrickému příslušenství spalovacích motorů, chladícím a mazacím soustavám a přeplňování spalovacích motorů.

Závěrem by autor rád poděkoval firmě Bosch za poskytnuté technické příručky, které se staly podkladem pro kapitoly o palivových soustavách a zapalování spalovacích motorů.

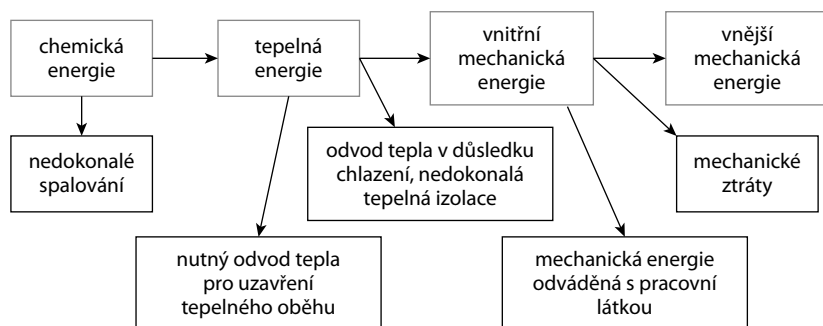
Autoři



# 1. Úvod

## 1.1 Definice spalovacího motoru

Spalovací motor je tepelný stroj, který spalováním paliva získává tepelnou energii a využitím vhodného plynného média ji převádí na mechanickou práci. Energie plynného média je využívána buď jako energie potenciální (tlak spalin) u pístových spalovacích motorů, nebo energie kinetická (rychlost proudu spalin) u spalovacích turbín. Na *obr. 1.1* je znázorněn obecný postup transformace chemické energie, obsažené v palivu na mechanickou práci spalovacího motoru.



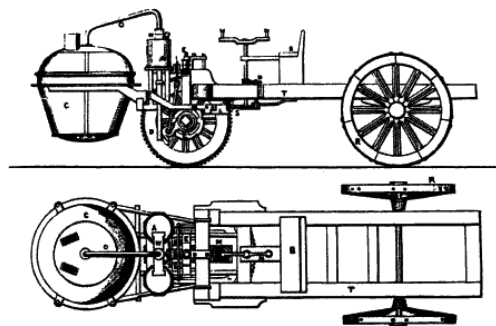
*Obr. 1.1* Schéma přeměny energie ve spalovacím motoru

## 1.2 Historický vývoj

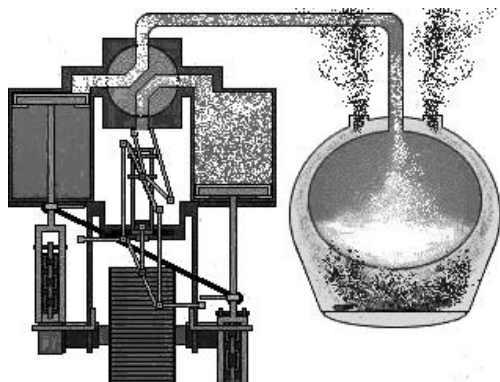
### 1.2.1 Parní stroj

Za autora prvního funkčního vozidla s vlastním pohonem je pokládán Nicolas Joseph Cugnot (1725–1804). Kapitán francouzské armády Cugnot byl nadaným vynálezcem, ale na pokusy s parním strojem mu chyběly finance. To se změnilo v roce 1764, kdy se mu podařilo pro svůj projekt „mechanického koně“ získat ministra války, markýze de Choiseul. Ten Cugnota pověřil zhotovením parního traktoru pro dělostřelectvo. V roce 1769 předvedl Cugnot svůj vynález (*obr. 1.2*) v Paříži.

Vůz dosahoval rychlosti  $4,5 \text{ km} \cdot \text{h}^{-1}$  a jel 12 minut. Pak bylo potřeba naplnit kotel, rozdělat na zemi oheň a počkat, až se vytvoří pára na dalších 12 minut jízdy. Poháněno bylo přední kolo na principu rohatky a západky (při pohybu dolů jedna pístní tyč zabrala za široké ozuby kovového kotouče, zpět se pohybovala volně –



*Obr. 1.2* Cugnotův dělostřelecký vůz



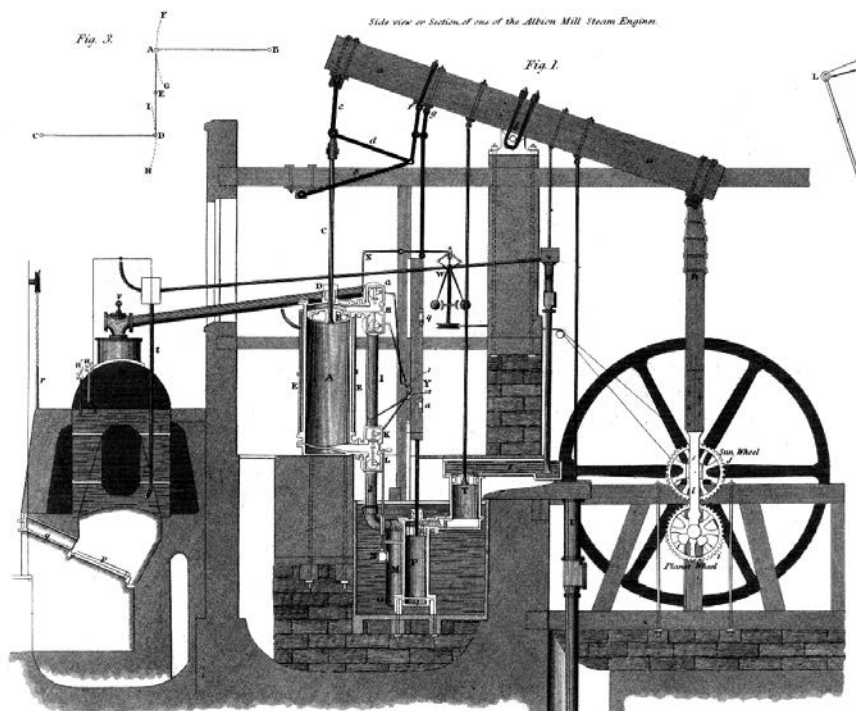
**Obr. 1.3** Princip rohatkového pohonu

pracoval druhý píst (**obr. 1.3**). Ministr války byl tímto strojem nadšen a pověřil Cugnota stavbou většího vozidla.

Na přelomu let 1770–71 byl nový vůz hotov. Pětistunový stroj nepřekročil rychlost  $4 \text{ km} \cdot \text{h}^{-1}$  a nebylo již nutné rozdělovat oheň na zemi, protože vůz měl vlastní ohniště. Při předvádění došlo k poruše řízení a vůz narazil do zdi. Zeď byla rozmetána na kostky a stroj zůstal nepoškozen, čímž se osvědčil jako dokonalý válečný prostředek. Pokusy talentovaného inženýra i přes tento úspěch bohužel brzy skončily – ministr války upadl v nemilost u dvora a Cugnot přišel o finanční podporu. Cugnatův

dělostřelecký vůz je dodnes vystaven v budově pařížského Muzea umění a řemesel. I když Cugnotovy práce spadají do období, kdy James Watt (1736–1819) v roce 1769 dostal patent na parní stroj, není možno předpokládat, že by se tito vynálezci znali.

Označení vynálezce parního stroje právem patří Watovi, nejen pro patent, který získal, ale obzvláště pro jeho zásluhy o rozšíření používání parního stroje (**obr. 1.4**) a jeho další zdokonalování. Jeho nejznámější zdokonalení spočívalo v zavedení dvojčinného parního stroje, kde pomocí šoupátka byla tlaková pára střídavě přiváděna před píst i za píst pracovního válce. Bylo tak možné, aby píst vyvíjel tah, či tlak na ojnici při pohybu oběma směry. Stroj se tak choval jako jednočinný



**Obr. 1.4** Wattova parní transmise (1787)

stroj o dvojnásobném počtu válců. Proti jednorázovému stroji bylo sice třeba zajistit utěsnění pístové tyče pomocí ucpávky a složitějšího šoupátka, ale za to byl získán dvojnásobný výkon na stejný objem válce a pravidelnější chod.

Další zlepšení spočívalo ve vynálezu odstředivého regulátoru (*obr. 1.5*), který se používal ke stabilizaci otáček parního stroje. Byl zaveden v roce 1782 Jamesem Watterem. Skládal se ze dvou závaží, která rotovala a byla poháněna strojem, jehož otáčky měly být regulovány. Čím rychleji se tato závaží otáčela, tím větší byla vlivem odstředivé síly jejich výchylka od svislé osy rotace. Uvedené vychýlení bylo převedeno na svislý pohyb nad jejich ukotvením, který byl dále pákou a táhlem převeden k ventilu přivádějícímu páru ke stroji. Byla tak realizována mechanická záporná zpětná vazba, která dovolovala působením poměrně malých sil regulovat velmi výkonný stroj.

Setkání s parními stroji inspirovalo i další vynálezce, a tak se vozidla s parním pohonem objevila i v jiných zemích:

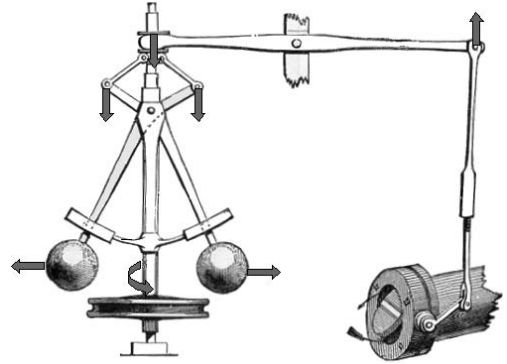
Richard Trevithick (1771–1833, Anglie) po úspěšných pokusech s modely a aplikací na nepohyblivých strojích v dolech zkonstruoval v roce 1801 první parní stroj, schopný samostatného pohybu. Pojmenoval ho „The Puffing Devil“ (Bafající ďábel) a úspěšně ho otestoval v Camborne v Cornwallu. V roce 1802 si pak nechal tento vysokotlaký parní stroj patentovat.

Oliver Evans (1755–1819, USA) v roce 1804 vynalezl parní vozidlo, které bylo schopné pohybu jak po vodě, tak po souši. Toto vozidlo bylo první samohybné vozidlo v USA.

Josef Božek (1782–1835, Rakousko Uhersko) v roce 1815 předvedl první parou poháněný automobil na našem území. Při opakovaném předvádění v roce 1817, kdy ukazoval i parník vlastní konstrukce, mu byla ukradena pokladna s vybraným vstupným. Zadlužený Božek rozbil svůj vůz a zanevřel do konce života na experimenty s parním strojem. Dále se věnoval konstrukci čerpadel a později i vagonů pro koněspřežnou železnici. Konstrukteři se stali i jeho synové František Božek a Romuald Božek. Známy je i konstrukcí přesných hodin, sestrojených v roce 1812 pro hvězdárnu Klementinum, které byly používány až do roku 1984.

V roce 1815 začíná George Stephenson konat pokusné jízdy s první lokomotivou a v roce 1830 otevřel pravidelný provoz na trati Liverpool–Manchester. Železniční doprava se rozšířila natolik, že po zavedení tzv. praporkového zákona (Locomotive Act) v roce 1861, prakticky zlikvidovala konkurenci silniční dopravy. Parní vozy se později objevují v nákladní dopravě. Naše Škodovka vyráběla před druhou světovou válkou parní vůz značky Sentinel (*obr. 1.6*), který v komunální dopravě hl. města Prahy sloužil ještě v padesátých letech minulého století.

Bez zajímavosti není ani skutečnost, že hranici  $200 \text{ km} \cdot \text{h}^{-1}$  překonal v roce 1906 jako první parní vůz vyrobený v Americe bratry Stanleyovými.



**Obr. 1.5** Wattův odstředivý regulátor se znázorněním působících sil



**Obr. 1.6** Škoda Sentinel 1924–1935

## 1.2.2 Zážehový motor

O první patent na motor poháněný svítíplynem požádal v roce 1786 francouzský vynálezce Philippe Lebon (1769–1804), který experimentoval s plynem získávaným koksováním dříví. Není však známo, že by takovýto motor sestrojil.

Švýcarský vojenský vysloužilce Issac de Rivaz (1803–1883) získal v roce 1807 patent na vozidlo poháněné výbušným motorem (*obr. 1.7*). Vůz dokonce postavil a veřejně zkoušel. Jeho motor měl válec, v němž elektricky zapaloval směs svítíplynu a vzduchu. Píst, který byl výbuchem vytlačen vzhůru, byl pak svojí vahou a atmosférickým tlakem vzduchu tlačén dolů, přičemž ozubeným hřbetem poháněl soukolí, z něhož se pohyb přenášel na kola vozu. Po udělení patentu však v dalším vývoji nepokračoval, a tak se jeho práce stala pouze historickou epizodou.

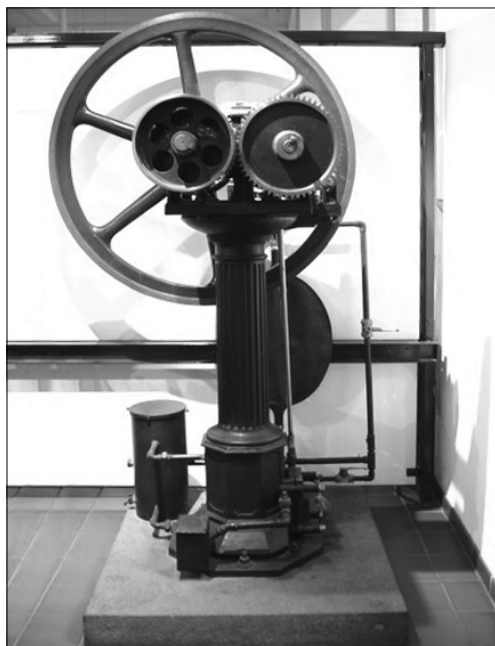
Opravdového úspěchu ale dosáhl až Francouz belgického původu Jean Joseph Etienne Lenoir (1822–1900), kterého lze považovat za vlastního tvůrce výbušných motorů, neboť je přivedl k takovému stavu dokonalosti, že je bylo možno opravdu prakticky využít. Dne 10. 11. 1859 získal patent na motor poháněný svítíplynem a již v roce 1860 začal stavět vůz s plynovým motorem. Plyn byl stlačený v nádržce umístěné ve vozidle. V roce 1863 vykonal Lenoir s tímto vozidlem první jízdu z Paříže do jejího předměstí Joinville le Pont a zpět rychlostí  $6 \text{ km} \cdot \text{h}^{-1}$ . Celá trať měřila 18 km.

S plynovými motory začíná také německý vynálezce N. A. Otto, který společně se zámožným inženýrem E. Langenem v roce 1864 v Kolíně založil první továrnu na motory na světě, N. A. Otto & Cie, od roku 1869 Gasmotorenfabrik Deutz, dnešní DEUTZ AG. Společně rozvíjeli koncepci čtyřtakového motoru, na jehož princip Otto přišel.

Na pařížské světové výstavě v roce 1867 (*obr. 1.8*) představili svou verzi jednoválcového motoru poprvé veřejnosti. Byl sice hlučnější a méně konkurenceschopný po stránce konstrukce i spolehlivosti, zato měl ve srovnání s předchozími až třetinovou spotřebu plynu. Nakonec byl oceněn Zlatou medailí výstavy. Od roku 1872 byl tento typ motoru sériově vyráběn. Výkon se



**Obr. 1.7** Issac de Rivaz 1807



**Obr. 1.8** N. A. Otto 1867

pohyboval od čtvrtiny do 3 koňských sil (dle velikosti motoru) při 60 otáčkách za minutu. Zapalování bylo řešeno pomocí plynového plamínku, odkrývaného ve vhodný okamžik šoupátkem. Za sériovou výrobu tohoto motoru byl zodpovědný hlavní konstruktér Gottlieb Daimler (1834–1900). V té době ve firmě působil i Wilhelm Maybach. Otto jako obchodní ředitel měl s Daimlerem neustálé neshody v technických otázkách, což bylo o deset let později důvodem k Daimlerově i Maybachově odchodu a založení samostatné firmy.

V roce 1876 vyrobil Otto čtyřtákní motor se zvýšeným kompresním poměrem a 25. května 1877 si jej nechal patentovat. Tento typ motoru se stal základem pro stavbu pozdějších spalovacích motorů. Zážehový motor tohoto principu je dodnes označován jako „Ottův motor“.

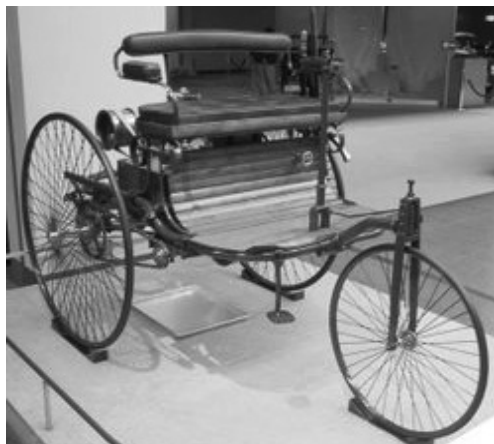
V roce 1884 Otto zdokonalil elektrické zapalování pro své motory, a tak znovu revolučně vylepšil fungování tohoto typu motoru. Do té doby byly motory, vzhledem k používání plynu a potřebě zapálení směsi plamenem, stacionárními stroji. Otto zavedl nízkonapěťové magneto. Díky této inovaci bylo možno přejít na spalování kapalných paliv, a tak se motory mohly stát mobilními. V roce 1882 mu Filosofická fakulta Univerzity ve Würzburgu udělila čestný doktorát.

Čtyřdobý spalovací motor však nebyl ještě dokonalý. Sám Otto se snažil vynalézt motor dvoudobý, což se mu nepovedlo. Do své závěti trpce poznamenal: „A tak mi zůstává pouze sláva, že jsem sestrojil první motor s kompresí.“

Dvoudobý plynový spalovací motor konstruuje v roce 1879 K. Benz (1844–1929). Proslavil se však až svými automobily se spalovacími motory vlastní konstrukce. První tříkolové vozidlo (*obr. 1.9*) vyjelo z Benzovy dílny na jaře roku 1885. Poprvé ujel Benzův vůz 100 metrů, po několika týdnech ujel již trať dlouhou jeden kilometr a dosáhl rychlosti 11 km za hodinu. Teprve třetí model mu přinesl pronikavější úspěch. Patent na toto vozidlo obdržel v lednu 1886.

Vozidlo bylo poháněno čtyřdobým motorem (čtyřdobý motor byl stále lepší než dvoudobý motor, který sám vynalezl) o výkonu 0,75 koně při 450 otáčkách za minutu. Tento motor měl již zapalování elektrickou jiskrou. I když v patentním spise je uveden „vůz na pohon plynem“, byl pohonnou látkou ligroin, což je velmi starý název pro lehký benzín, v té době odpad při výrobě petroleje. Benzínové páry se získávaly zahříváním nádržky s benzínem výfukovými plyny a směšování se vzduchem byly tak, že vzduch nasávaný do válce motoru byl prosáván přes nádržku s benzínem. Chlazení válce motoru bylo zabezpečeno odpařováním vody.

K první delší jízdě Benzova vozidla se vztahuje známá historka. Benzovu manželku Berthu zlobilo, že její muž se i přes úspěšnou konstrukci vozidla stále nemůže zbavit své ostýchavosti a nechce vozidlo veřejně předvést. A tak se rozhodla vydat se svými syny Eugenem a Richardem jednoho srpnového dne roku 1888 brzy ráno bez vědomí svého muže na první „dálkovou jízdu“ v dějinách automobilu. Celá trojice zamířila z Mannheimu s několika oklikami přes Wenheim, Heidelberg, Wiesloch a Durlach do Pforzheimu k babičce. Vůz bez koní dokázal to, o co jeho konstruktér usiloval. Cestou musela paní Berta čistit ucpaný karburátor jehlicí z klobouku a izolovat holý elektrický kabel pryžovým podvazkem. Ve stoupání bylo nutno vůz tlačit, protože výkon 1,5 koně stále nedostačoval. Rychle se opotřebovávající špalíky brzd několikrát potahovala



**Obr. 1.9** Tříkolka K. Benz 1885

novou kůží a v lékárně u Wieslochu musela doplnit zásobu ligroinu, jak byl tehdy nazýván benzín. Celkem ujela přes 120 kilometrů. Z místa cíle poslala manželovi telegram, že jsou v pořádku. Benz se rozčlil a dalším telegramem jí nařídil, aby mu okamžitě poštou poslala zpátky pohonné řetězy, aby tak už s vozem nemohla pokračovat v jízdě. Bertha to poslušně učinila. Teprve po pěti dnech se Benz uklidnil a poslal jí zpět náhradní řetězy, a tak se mohla vrátit domů. Její výkon se stal mezníkem v dějinách automobilové dopravy.

Nevýhodou Ottových motorů byl malý výkon a vysoká hmotnost. Další z německých vynálezců Gottlieb Daimler (1834–1900) se snažil o zvýšení výkonu motorů zvýšením otáček motoru. Poznal, že základním omezením je nízkonapěťové elektrické zapalování. Řešení našel v zapalování pomocí žhavicí trubičky. Žhavicí trubička procházející stěnou hlavy válce byla zahřívána zvenku malým plamínkem. V průběhu komprese byla čerstvá směs zatlačena do trubičky a tam se od žhavé stěny vznítila. Spolehlivost tohoto zapalování vedla ke zvýšení otáček motoru až na 900 min<sup>-1</sup>.

Roku 1885 motor zabudoval do stroje dřevěné konstrukce (**obr. 1.10**), který byl defakto čtyřkolový, ale dvě malá stabilizační kolečka historie pomíjí a prohlašuje tento stroj za první motocykl.

Motor byl umístěn vertikálně uprostřed stroje. Zadní kolo bylo poháněno řemenicí přes předloňový hřídel a odtud ozubeným kolem. Zadní brzda byla ovládána otočnou rukojetí na řídkách. Výfukový ventil se ovládal mechanicky, kdežto vstup směsi do válce otevíralo sání pístu. Vzduchem chlazený motor Daimler měl povrchový karburátor a zapalování rozžhavenou trubičkou. Daimlerův syn Paul ujel 10. listopadu 1885 9,5 km, a stal se tak prvním motocyklistou na světě.

Dalšího zvýšení otáček zážehových motorů bylo dosaženo v roce 1894 pomocí bateriového odtrhovacího zapalování, jehož vynálezcem je francouzský hrabě de Dion (1856–1946). Jeho pokusný jednoválcový motor dosahoval 3000 otáček za minutu.

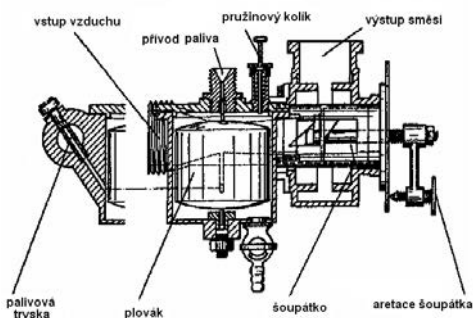
Na zlepšení chodu motoru se v roce 1893 podílil i němec Wilhelm Maybach (1846–1929), vynálezem prvního karburátoru (**obr. 1.11**) využívajícího na tvorbu směsi paliva se vzduchem podtlaku, vytvořeného v zúženém místě sacího potrubí, odsávajícího kapalné palivo z odměřovací trysky, tedy principu novodobých karburátorů.

Na území České republiky byl prvním vyrobeným automobilem v roce 1897 Tatra Präsident (**obr. 1.12**). Podvozek vycházel z osvědčeného kopřivnického kočáru „Mylord“.

Pod sedadlem v zadní části, v prostoru, který u kočárů sloužil pro zavazadla, byl umístěn dvouválcový ležatý motor Benz (**obr. 1.13**) o obsahu 2,714 l a výkonu přibližně 5 koní při 600 min<sup>-1</sup> (vrtání i zdvih 120 mm). Motor měl automatický sací ventil, výfukový ventil byl ovládán od vačkového hřídele. Směs paliva a vzduchu byla vytvářena v povrchovém odpařovacím karburátoru, do jehož odpařovacích nádob, zahříváných výfukem, přitékal benzín ze spádové nádrže.



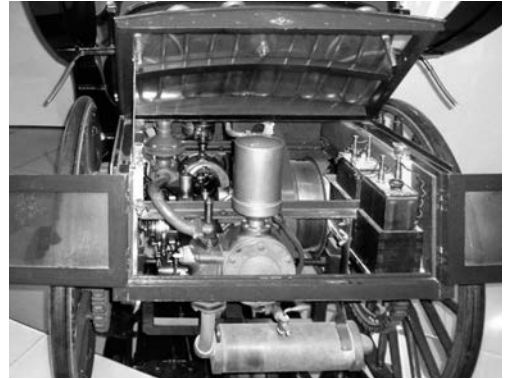
Daimler 1885

**Obr. 1.10** Motocykl G. Daimler 1885**Obr. 1.11** Maybachův karburátor 1893





**Obr. 1.12** Tatra Präsident 1897



**Obr. 1.13** Ležatý motor Benz

Zapalování tvořil vysokonapěťový transformátor s přerušovačem primárního okruhu a napájením z dynamu (později bylo dynamo nahrazeno baterií). Jiskřiště pro zapálení směsi tvořily dva hroty z platinového drátu. Mazání motoru zabezpečoval vícebodový kapací přístroj. Chlazení motoru bylo odpařovací s kondenzačním chladičem. Spotřeba chladičí vody byla asi desetkrát větší než spotřeba benzínu.

Převodovka byla dvoustupňová, řemenová. Převodové stupně se řadily naklápěním sloupku řízení buď k sobě, nebo od sebe. Zadní hnací náprava byla poháněna dvěma nezávislými řetězy z předlokové hřídele, která už měla diferenciál. Vozidlo využívalo dva brzdové systémy – nožní pásovou převodovou brzdu a ručně ovládanou třecí brzdu působící na pryžové obložení kol. Přední kola se natáčela okolo svislých čepů, tento pohyb se přenášel řetězem na přední nápravu.

Ve dnech 21.–22. května roku 1898 uskutečnil první vyrobený automobil propagační jízdu se čtyřmi pasažéry po vlastní ose z Kopřivnice do Vídně na výstavu konanou k výročí 50 let vlády Františka Josefa I. Trasu dlouhou 328 km absolvoval za 24,5 hodiny, z čehož bylo 14,5 hodiny čisté jízdy s průměrnou rychlostí 22,62 km·h<sup>-1</sup>.

### 1.2.3 Vznětový motor

Rudolf Diesel (1858–1913) obdržel 28. února 1892 německý patent číslo 67 207 s názvem „Způsob práce a druh provedení spalovacího motoru“ (**obr. 1.14**). Diesel předpokládal, že jeho motor bude pracovat s účinností 70 až 80 % a s tlakem od 25 do 35 MPa. To také popsal ve své knize z roku 1893 *Teorie a konstrukce racionálního tepelného motoru*. Později neuváženého publikačního činu litoval a ověřil si, že je potřeba nejdříve usilovně pracovat, a až poté psát články.

První prototyp ze srpna 1893 poháněl uhelný prach. V druhém pololetí roku 1896 byl postaven druhý pokusný motor s vodním chlazením a vstřikováním benzínu. Po krátké době experimentů byl benzín nahrazen čištěným (lampovým) petrolejem, s nímž motor pracoval podstatně klidněji. Zatímco v laboratoři pracoval ještě první motor, Diesel již pracoval na dalším prototypu s úkolem snížit spotřebu paliva.

Třetí prototyp (**obr. 1.15**) byl hotový v prosinci 1896 a odzkoušený v roce 1897. Tento motor již plnil všechny požadavky, vznikl tak klasický vznětový čtyřdobý motor. Rok 1897 je právem považován za rok vzniku vznětového motoru.

Motor měl výkon 14,7 kW při otáčkách 170 min<sup>-1</sup>. Motor prokázal vysokou ekonomičnost (celková účinnost byla 26 %), ale pro značné rozměry, hmotnost a složitost vysokotlakého kom-