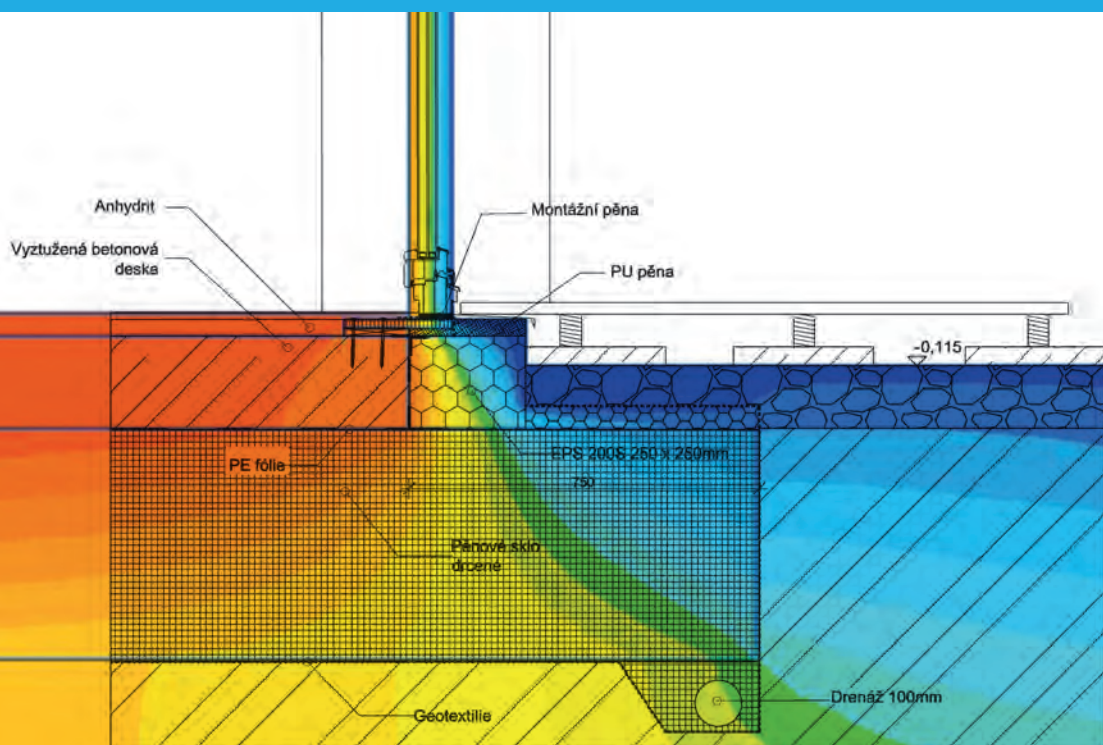


# TEPELNÉ MOSTY

PRO NÍZKOENERGETICKÉ A PASIVNÍ DOMY

85 prověřených a spočítaných stavebních detailů



Detail 43 Práh dveří na terasu



Roman Šubrt a kolektiv

# TEPELNÉ MOSTY

**PRO NÍZKOENERGETICKÉ A PASIVNÍ DOMY**

85 prověřených a spočítaných stavebních detailů

edice  
stavitel

Grada Publishing

### **Upozornění pro čtenáře a uživatele této knihy**

Všechna práva vyhrazena. Žádná část této tištěné či elektronické knihy nesmí být reprodukována a šířena v papírové, elektronické či jiné podobě bez předchozího písemného souhlasu nakladatele. Neoprávněné užití této knihy bude **trestně stíháno**.



Ing. Roman Šubrt a kolektiv

## **Tepelné mosty**

### **Pro nízkoenergetické a pasivní domy**

Vydala Grada Publishing, a.s.  
U Průhonu 22, Praha 7  
obchod@grada.cz, www.grada.cz  
tel.: +420 234 264 401, fax: +420 234 264 400  
jako svou 4630. publikaci

Odpovědná redaktorka Eva Škrabalová  
Sazba Jan Šístek  
Detail na obálce Juraj Hazucha  
Fotografie v textu z archivu autora  
Počet stran 224  
První vydání, Praha 2011  
Vytiskly Tiskárny Havlíčkův Brod, a. s.

© Grada Publishing, a.s., 2011  
Cover Design © Grada Publishing, a.s., 2011

*Názvy produktů, firem apod. použité v knize mohou být ochrannými známkami nebo registrovanými ochrannými známkami příslušných vlastníků.*

ISBN 978-80-247-4059-1 (tištěná verze)  
ISBN 978-80-247-7564-7 (elektronická verze ve formátu PDF)  
ISBN 978-80-247-7565-4 (elektronická verze ve formátu EPUB)

# Obsah

<b>1</b>	<b>Úvod</b>	<b>7</b>
<b>2</b>	<b>Tepelné mosty</b>	<b>9</b>
2.01	Definice tepelného mostu	9
2.02	Optimalizace tepelného mostu	11
2.03	Lineární a bodový činitel prostupu tepla	13
2.04	Povrchová teplota a teplotní faktor	16
2.05	Web <a href="http://www.tepelnymost.cz">www.tepelnymost.cz</a>	16
<b>3</b>	<b>Tepelně technické výpočty</b>	<b>19</b>
3.01	Teplotní pole	19
3.02	Obecná problematika vlhkosti	22
3.03	Tepelná vodivost	22
3.04	Zjednodušení výpočtů používané v tepelné technice ve stavební praxi	28
<b>4</b>	<b>Požadavky na pasivní domy</b>	<b>29</b>
4.01	Vznik pasivních domů	29
4.02	Důvody pro stavbu pasivních domů	30
4.03	Pasivní dům dle PHPP	30
4.04	Pasivní dům dle TNI 73 0329 a 73 0330	32
<b>5</b>	<b>Praktická část</b>	<b>33</b>
	Detail 1 – Kotvení hmoždinkami	34
	Detail 2 – Ztužující věnec	42
	Detail 3 – Zdivo s kontaktním zateplením	44
	Detail 4 – Zdivo s kontaktním zateplením	46
	Detail 5 – Zdivo se zateplením celulosou	48
	Detail 6 – Neodvětraná fasáda	50
	Detail 7 – Odvětraná fasáda	52
	Detail 8 – Zdivo s vnitřním zateplením	54
	Detail 9 – Napojení obvodové stěny a stropu	56
	Detail 10 – Napojení obvodové stěny a stropu	58
	Detail 11 – Zdivo s vnějším zateplením	60
	Detail 12 – Napojení obvodové stěny a stropu	62
	Detail 13 – Napojení obvodové stěny a stropu	64
	Detail 14 – Věnec pod nevytápěnou půdou	66
	Detail 15 – Přístavba garáže	68
	Detail 16 – Nadpraží okna a ztužující věnec	70
	Detail 17 – Ostění okna	72
	Detail 18 – Parapet okna	74
	Detail 19 – Práh balkónových dveří na terasu	76
	Detail 20 – Nadpraží okna, ploché překlady, panely	78
	Detail 21 – Nadpraží okna, překlad NOP, panely	80
	Detail 22 – Nadpraží okna, překlad, vložkový strop	82
	Detail 23 – Ostění okna	84
	Detail 24 – Parapet okna	86
	Detail 25 – Ostění okna – okno v tepelné izolaci	88
	Detail 26 – Ostění okna – okno ve zdivu	90
	Detail 27 – Nadpraží okna – okno v tepelné izolaci	92
	Detail 28 – Nadpraží okna s roletou	94
	Detail 29 – Ostění okna – nevětraná fasáda	96
	Detail 30 – Parapet okna – nevětraná fasáda	98
	Detail 31 – Parapet okna, vnitřní hliněná omítka	100
	Detail 32 – Nadpraží okna – vnitřní zateplení	102
	Detail 33 – Nadpraží se žaluzií	104

Detail 34 – Ostění okna . . . . .	106
Detail 35 – Parapet okna . . . . .	108
Detail 36 – Nadpraží okna . . . . .	110
Detail 37 – Nadpraží se žaluzií . . . . .	112
Detail 38 – Ostění okna . . . . .	114
Detail 39 – Parapet okna . . . . .	116
Detail 40 – Práh vstupních dveří . . . . .	118
Detail 41 – Práh balkónových dveří . . . . .	120
Detail 42 – Práh vstupních dveří . . . . .	122
Detail 43 – Práh dveří na terasu . . . . .	124
Detail 44 – Práh vstupních dveří . . . . .	126
Detail 45 – Dveřní otvor, práh . . . . .	128
Detail 46 – Terasa a obvodové zdivo . . . . .	130
Detail 47 – Zdivo u pozednice . . . . .	132
Detail 48 – Napojení zdiva a střechy u štítu . . . . .	134
Detail 49 – Dodatečné zateplení střechy . . . . .	136
Detail 50 – Dodatečné zateplení střechy . . . . .	138
Detail 51 – Dodatečné zateplení střechy . . . . .	140
Detail 52 – Dodatečné zateplení střechy . . . . .	142
Detail 53 – Zdivo u pozednice . . . . .	144
Detail 54 – Napojení zdiva a střechy u pozednice . . . . .	146
Detail 55 – Stěna u pozednice . . . . .	148
Detail 56 – Napojení zdiva a střechy u štítu . . . . .	150
Detail 57 – Napojení zdiva a střechy u štítu . . . . .	152
Detail 58 – Štítová stěna . . . . .	154
Detail 59 – Napojení střechy a obvodové stěny . . . . .	156
Detail 60 – Atika – nevětraná fasáda . . . . .	158
Detail 61 – Vrcholová vaznice . . . . .	160
Detail 62 – Napojení střechy a obvodové stěny . . . . .	162
Detail 63 – Pozednice . . . . .	164
Detail 64 – Napojení pultové střechy a stěny . . . . .	166
Detail 65 – Vrcholová vaznice – foukaná izolace . . . . .	168
Detail 66 – Podkroví, šikmá střecha z panelů YTONG . . . . .	170
Detail 67 – Štít – šikmá střecha z panelů . . . . .	172
Detail 68 – Atika, střecha z panelů YTONG . . . . .	174
Detail 69 – Střešní atika . . . . .	176
Detail 70 – Atika . . . . .	178
Detail 71 – Strop nad posledním podlažím, u štítu . . . . .	180
Detail 72 – Stěna s příhradovým vazníkem . . . . .	182
Detail 73 – Stěna s příhradovým vazníkem . . . . .	184
Detail 74 – Základ, podlaha zároveň s terénem . . . . .	186
Detail 75 – Základ, podlaha 300 mm nad terénem . . . . .	188
Detail 76 – Základ, podlaha 1200 mm nad terénem . . . . .	190
Detail 77 – Stěna u základu, základový pas . . . . .	192
Detail 78 – Stěna u základu, základová deska . . . . .	194
Detail 79 – Základ nepodsklepené budovy . . . . .	196
Detail 80 – Základ nepodsklepené budovy . . . . .	198
Detail 81 – Základ nepodsklepené budovy . . . . .	200
Detail 82 – Zdivo u základu, nepodsklepený objekt . . . . .	202
Detail 83 – Vnitřní nosná stěna u základu . . . . .	204
Detail 84 – Zdivo u základu, nepodsklepený objekt . . . . .	206
Detail 85 – Sokl – foukaná tepelná izolace . . . . .	208
<b>6 Přílohy . . . . .</b>	<b>211</b>
<b>7 Použité značky . . . . .</b>	<b>218</b>
<b>8 Literatura . . . . .</b>	<b>220</b>
<b>9 Poděkování . . . . .</b>	<b>222</b>

# 1 Úvod

Stavebnictví se v současné době stále více ubírá směrem k co největším úsporám energií a tím i k výstavbě nízkoenergetických a pasivních domů. S touto problematikou úzce souvisí i problematika tepelných mostů, která je obsahem právě vydávané publikace. Kniha *Tepelné mosty – Detaily pro nízkoenergetické a pasivní domy* je pokračováním dlouholeté práce ing. Šubrta věnované tomuto oboru a navazuje na předchozí velmi úspěšný díl, který vyšel v září 2008 pod názvem *Katalog tepelných mostů, 1 – Běžné detaily*. V tomto (druhém) díle autoři reagují na velký zájem o pasivní a nízkoenergetické stavby, který byl vyvolán především startem dotací „Zelená úsporám“, a přinášejí v něm detaily běžně používané ve stavbách s nízkou spotřebou energie. Stavební detaily respektují českou realitu, české způsoby stavení a obvyklé stavební materiály stejně jako první díl, který byl mimo jiné i proto doporučen Českou komorou autorizovaných inženýrů a techniků činných ve stavebnictví (ČKAIT) jako publikace určená pro další vzdělávání stavebních inženýrů a techniků činných ve výstavbě.

Kvalitu tepelně technických vlastností obálky budovy tvoří především kvalita detailu. Zásady navržených stavebních detailů vycházejí z toho, že navržené detaily musí odpovídat požadavkům, musí být realizovatelné a musí jít o co nejjednodušší způsob řešení.

Ani tato kniha není schopna obsáhnout všechny řešené tepelné mosty, a tak byla zřízena webová stránka [www.tepelnymost.cz](http://www.tepelnymost.cz), kde jsou postupně tak, jak čas dovolí, uveřejňovány tepelné mosty, a to jak jejich číselné hodnoty, tak i výkresy ve formátu dwg.

Publikaci zpracoval kolektiv autorů pod vedením ing. Romana Šubrta. Kapitulu věnovanou teplotnímu poli a obecné problematice vlhkosti zpracoval ing. Martin Škopek, Ph.D. Kapitulu věnovanou tepelné vodivosti zpracoval pan Jan Kurc ze společnosti URSA. Převážnou část výběru detailů a matematické simulace připravila ing. Pavlína Charvátová z Vysoké školy technické a ekonomické v Českých Budějovicích (VŠTE ČB). Některé detaily byly počítány podle vlastního technického řešení, některé byly převzaty z těchto projektů: detaily 5, 61, 62, 64, 65 a 44 jsou převzaty z projektů ing. arch. Aleše Brotánka, detaily 31, 63 a 85 jsou převzaty z projektu ing. Juraje Hazuchy, detaily 6, 7, 28, 29, 30, 43 a 60 jsou převzaty z projektů Mgr. art. Bjørna Kierulfa, detaily 25, 26 a 77 jsou od ing. Martina Konečného, detaily 59 a 78 od ing. Rostislava Kubíčka a detaily 56 a 69 od ing. Romana Šubrta. Na knize se dále podíleli ing. Petr Kapička, ing. Iva Wohlschlägerová, Václav Beneš a Daniel Šubrt.

Obrázek 9 je převzat z publikace Josého Pijoana, *Dějiny umění*.

## Autorský tým

### Roman Šubrt

Absolvoval FSv ČVUT (1985) se zaměřením na stavební fyziku. Autorizovaný inženýr v oboru Pozemní stavby a Energetické auditorství, soudní znalec v oboru Pozemní stavitelství a v oboru Energetika. V roce 2010 získal jako jeden z prvních v ČR mezinárodní certifikaci „Certified Passive House Designer“.





### **Martin Škopek**

Od absolvování postgraduálního studia v oboru teoretické elektrotechniky na Západočeské univerzitě v Plzni (2002) se nadále intenzivně věnuje simulacím fyzikálních polí a problematice úspor energie.



### **Pavlína Charvátová**

Vystudovala stavební fakultu ČVUT v Praze (2007). Od roku 2007 spolupracuje se společností Energy Consulting Service, s. r. o., kde se věnuje především tepelným mostům a energetickému hodnocení staveb.



### **Jan Kurc**

Profesně se věnuje problematice praktického zateplování budov asi sedmáct let, od roku 2003 pracuje jako technik pro firmu URSA v ČR a SR.



### **Bjørn Kierulf**

Původem je Nor a průmyslový designér. Společně s manželkou Zuzanou se v architektonickém studiu CREATERRA specializuje na pasivní domy a přírodní materiály ve stavebnictví.



### **Juraj Hazucha**

Absolvent Fakulty stavební STU v Bratislavě se o pasivní domy a přírodní materiály zajímá od roku 2003. Po roční inženýrské praxi v Anglii nastoupil v roce 2007 jako odborný poradce do Centra pasivního domu.



### **Jiří Čech**

Autorizovaný inženýr v oboru Pozemní stavby a Statika a dynamika je členem pracovní skupiny o. s. Ekodům. V roce 2010 získal jako jeden z prvních mezinárodní certifikaci „Certified Passive House Designer“.



### **Aleš Brotánek**

Autorizovaný architekt, vystudoval VŠUP, od roku 1984 se orientuje na energeticky úspornou architekturu. Dnes vede AB ateliér, který navrhuje stavby pouze na principech pasivního domu.



### **Rostislav Kubiček**

Vystudoval VUT FAST Brno se zaměřením na pozemní stavby a stavební fyziku. Od roku 2008 je spolujatelem a hlavním inženýrem ateliéru Vize Atelier, s. r. o., který je členem Centra pasivního domu.



## 2 Tepelné mosty

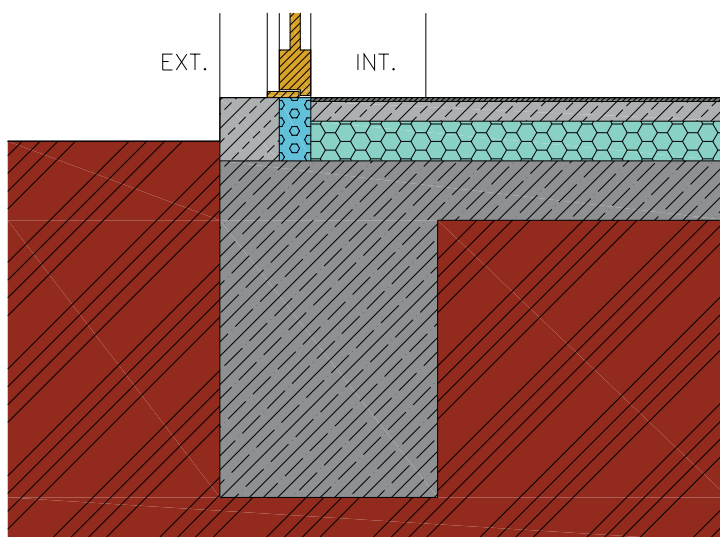
### 2.01 Definice tepelného mostu

Tepelný most je místo, v němž dochází k vícerozměrnému vedení tepla. Tepelné mosty mohou být způsobeny vedením, prouděním i sáláním. Ve stavební praxi se lze obvykle setkat s tepelnými mosty způsobenými vedením tepla. Ty lze přesněji rozdělit na tepelné mosty v konstrukci a tepelné vazby. **Tepelná vazba** je typ tepelného mostu vznikající stykem dvou různých konstrukcí. Jedná se např. o okenní ostění, roh budovy, kde je styk dvou stěn apod. **Tepelné mosty v konstrukci** mohou být nahodilé (např. způsobené nepravidelným promaltováním cihel nebo konzolou na parabolu jdoucí skrz tepelnou izolaci apod.) nebo systematické (např. krokve nebo hmoždinky kotvící tepelnou izolaci).

Všechny tyto detaily je nutné řešit tak, aby splňovaly tyto požadavky:

- po celou dobu životnosti stavby nesmí dojít k porušení konstrukce;
- vnitřní povrch konstrukce musí mít takovou teplotu, aby na ní nerostly plísňe;
- detail musí umožňovat, aby stavba byla plně funkční, tedy musí mít příslušnou nosnost dle umístění,
- musí být vzduchotěsný;
- musí být na stavbě realizovatelný.

Detail se obvykle navrhuje jako řez daným místem, tedy má pouze dva rozměry, ovšem realita je jiná, na stavbě se provádí v trojrozměrném prostoru. Pokud se navrhuje jakýkoliv detail, je třeba dbát na to, jak se bude na stavbě realizovat a jak bude probíhat tepelný tok nejen v kresleném místě, ale i tam, kde daný typický řez končí a dochází k trojrozměrnému vedení tepla. Typickým příkladem může být detail prahu dveří v cihelné stavbě s vnějším kontaktním zateplovacím systémem, viz obr. 1. Detail ostění je na obr. 2. Detail prahu dveří



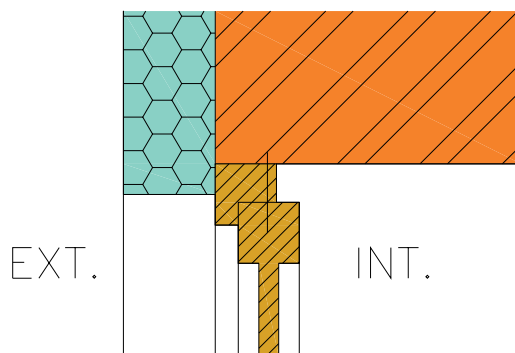
**Obr. 1** Práh dveří v cihelné stavbě s vnějším kontaktním zateplovacím systémem

vypadá vhodně řešený, stejně tak detail ostění. To však jen do té doby, než si uvědomíme, že práh přede dveřmi vede teplo i do stran, kde způsobuje značný tepelný most, viz obr. 3.

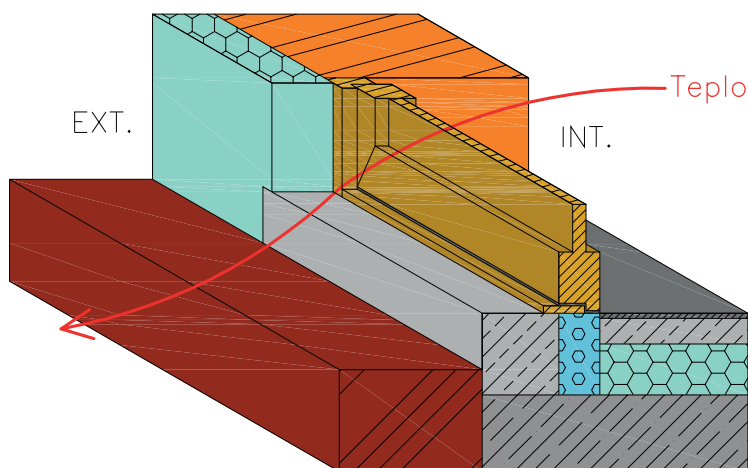
Při řešení detailu je také důležité, aby tímto místem docházelo k co nejnižším tepelným ztrátám, tedy aby zde byl tepelný tok co nejnižší. Jak to vypadá v místě neřešeného tepelného mostu, lze dokumentovat na detailu balkonu rodinného domu. Dříve se obvykle balkony navrhovaly jako ocelové nosníky a mezi ně se provedl klasický železobetonový strop. Tento typ řešení však může mít stejnou tepelnou ztrátu jako celý zbývající rodinný dům.

Tepelné mosty prouděním mohou vznikat tam, kde do konstrukce proniká vzduch z exteriéru a šíří tak teplo. Typický příklad je na termogramu 1, kde šipka ukazuje na místo, kde dochází k pronikání vzduchu z exteriéru mezi interiérový sádrokarton a tepelnou izolaci umístěnou za ním.

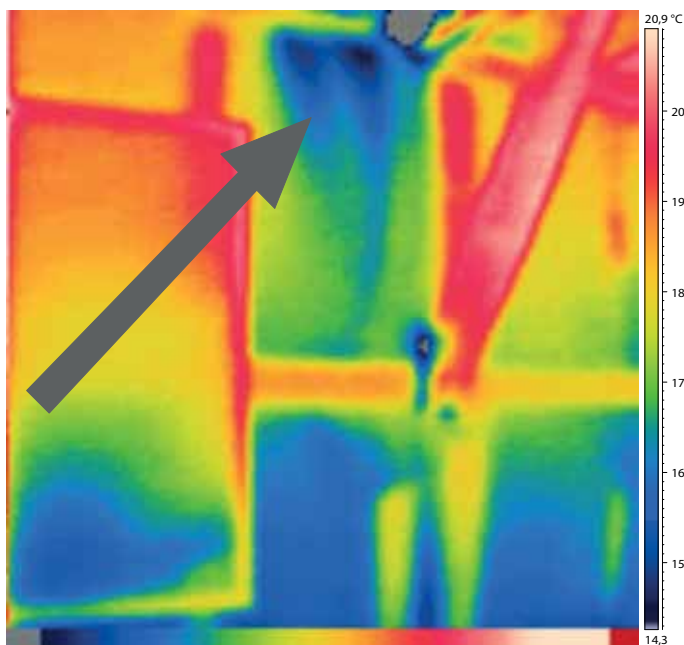
Tepelné mosty sáláním mohou vznikat tam, kde je jako tepelná izolace použita reflexní materiál, avšak ten se dotýká jiné konstrukce, takže zde nedochází k omezení výměny tepla sáláním tak jako v ostatních místech konstrukce. (Upozornění: vliv reflexních materiálů je velmi často nadhodnocován, vhodnější je používat klasické tepelné izolace, které izolují vedení tepla.)



**Obr. 2** Detail ostění dveří



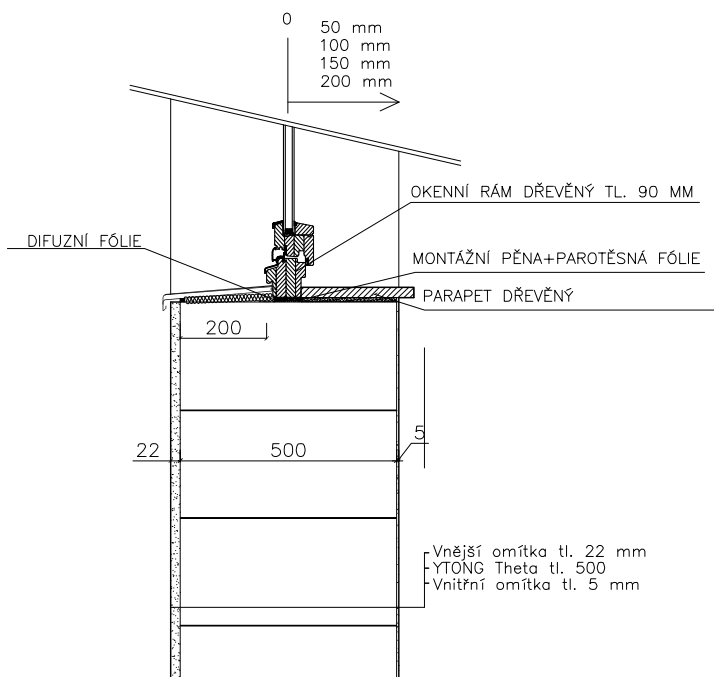
**Obr. 3** Práh dveří v trojrozměrném zobrazení



**Termogram 1** Termogram podkroví s vyznačením tepelného mostu konvencí.

## 2.02 Optimalizace tepelného mostu

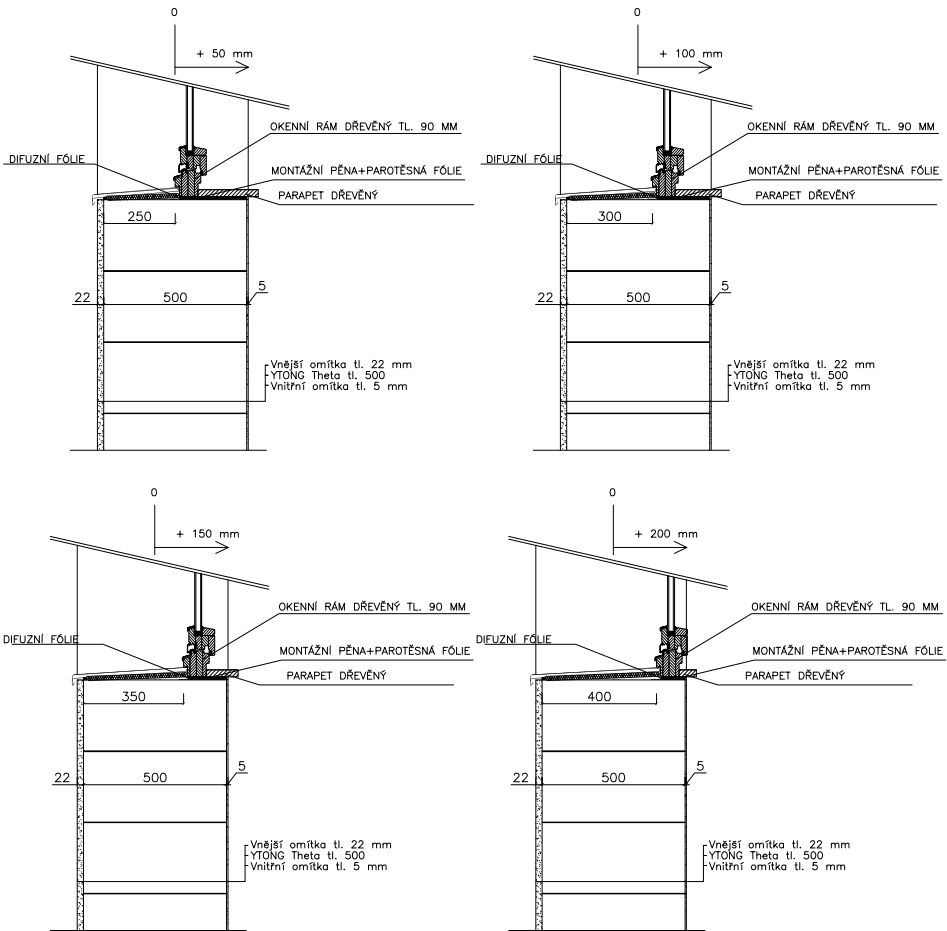
Při řešení stavebních detailů je nutné postupovat tak, aby splňovaly všechny na něj kladené požadavky, z hlediska tepelné techniky pak zejména vnitřní povrchovou teplotu. Na obr. 4 je detail parapetu okna při použití zdiva z Ytongu Theta. Tento materiál má vynikající tepelně izolační vlastnosti, proto se nepředpokládá, že by zde mohly nastat problémy. Výpočtem se však zjistilo, že vnitřní povrchová teplota byla nižší, než požadují normy. Proto bylo nutné detail změnit tak, aby byly dodrženy normy a nehrozil vznik plísní. V zásadě bylo možné postupovat více způsoby. Prvním je nahradit vnější část zdiva materiálem s lepšími tepelně izolačními vlastnostmi. Protože se jedná o stěnu z Ytongu, je logické použít materiál stejného výrobce s lepšími tepelně izolačními vlastnostmi. Tím je Multipor. Toto řešení by jistě bylo z hlediska řešení tepelného mostu možné. Bylo však nakonec zavrženo, neboť bylo jasné, že technologickou nezázní by buď nedošlo k zabudování Multiporu, a nebo by bylo okolo něj použito lepidlo tak, že jeho význam jako tepelné izolace by byl eliminován. Druhou možností bylo posunout okno do interiéru. Tím sice dojde ke zvýšení úniků tepla, neboť teplotní pole bude více zakřivené, ovšem dojde k přivedení většího množství tepla na vnitřní povrch a tím i ke zvýšení teploty tohoto místa. Toto řešení bylo vyčísleno. Na obr. 5 je schéma parapetu okna s tím, že postupně docházelo k simulaci posunu okna do interiéru. I toto řešení bylo zamítnuto, neboť by bylo nutné takto posunout všechny otvorové výplně a došlo by ke změně vzhledu domu. Jako poslední možné řešení se jevil do interiéru umístit tepelně vodivý materiál tak, aby bylo k povrchu přivedeno teplo. Bylo zvoleno použití vnitřního parapetu z kamene nebo z teraca. Toto řešení se v daném případě jevil jako optimální. V tab. 1 jsou uvedeny hodnoty povrchových teplot, teplotních faktorů a lineárních činitelů prostupu tepla pro jednotlivé popsané varianty.



Obr. 4 Detail parapetu okna

Tab. 1 Povrchová teplota, teplotní faktor a lineární činitel pro jednotlivé varianty z obrázku 5

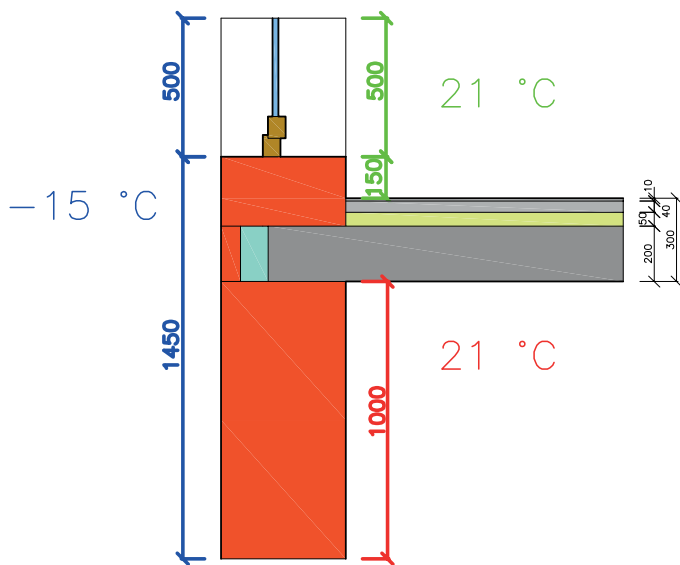
Parametr		Zdivo tvarovky YTONG (P1,8 tl. 500)						
		parapet dřevěný					parapet kamenný	
		0	+ 50 mm	+ 100 mm	+ 150 mm	+ 200 mm		
Teplota v místě styku rámu okna se zdivem (parapetem) v interiéru	Teplotní faktor $f_{Rsi}$ [-]	0,767	0,772	0,779	0,791	0,818	0,850	
	Poměrný teplotní rozdíl vnitřního povrchu $\xi_{Rsi}$ [-]	0,233	0,228	0,221	0,209	0,182	0,150	
	Vnitřní minimální povrchová teplota [°C] pro teplotu interiéru 21 °C a exteriérových teplotách:	-13,0	13,1	13,3	13,5	13,9	14,8	15,9
		-15,0	12,6	12,8	13,0	13,5	14,5	15,6
-17,0		12,1	12,3	12,6	13,0	14,1	15,3	
Lineární činitel prostupu tepla z exteriéru $\psi_e$ [W/(m.K)]		0,012	0,013	0,017	0,026	0,044	0,028	
Lineární činitel prostupu tepla z interiéru $\psi_i$ [W/(m.K)]		0,012	0,013	0,017	0,026	0,044	0,028	



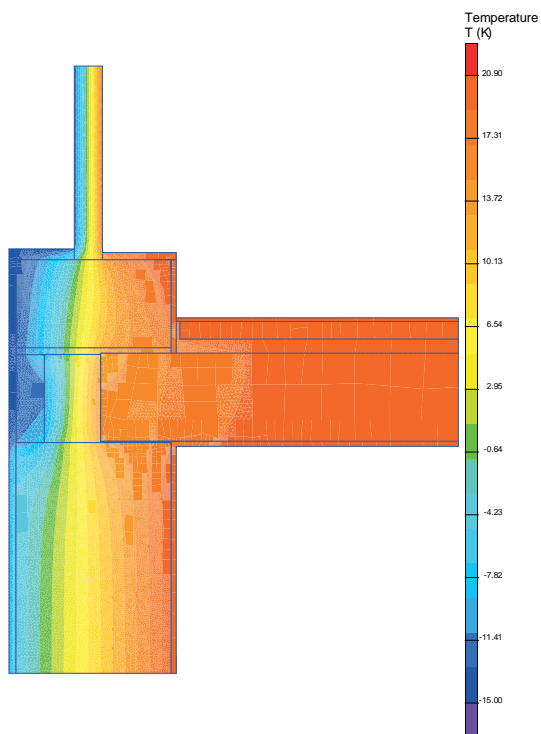
Obr. 5 Simulace posunu okna do interiéru

## 2.03 Lineární a bodový činitel prostupu tepla

Zvýšení tepelného toku se ve stavební terminologii vyjadřuje lineárním či bodovým činitelem prostupu tepla a označují se  $\psi$  [W/(m.K)] a  $\chi$  [W/K]. Je nutné si uvědomit, že tyto pojmy **nemají žádné fyzikální opodstatnění**. Nejde o fyzikální veličiny, jde pouze o zavedení konstant, které vyjadřují rozdíl mezi jednorozměrným vedením tepla a dvoj- či trojrozměrným. Nejde tedy o vlastnost materiálu, vlastnost konstrukce či geometrického řešení, ale o rozdíl mezi skutečným stacionárním vedením tepla a teoretickým jednorozměrným stacionárním vedením tepla. Tímto způsobem se také počítají. Na obr. 6 je znázorněn práh francouzského okna se stropem a obvodovou stěnou. V případě, že je třeba kvantifikovat tepelný most, tedy vypočítat lineární činitel prostupu tepla, musí se nejprve analyzovat teplotní pole (rozložení teplot viz obr. 7). Následně se určí tepelné toky, v tomto konkrétním případě tepelný tok na hranici konstrukce a exteriéru (modré kóty na obrázku 6) a na hranici konstrukce a interiéru pro spodní místnost (červené kóty na obrázku 6) a pro horní místnost (zelené kóty v obrázku 6). Tepelné toky směrem do konstrukce, tedy na straně interiéru, a směrem z konstrukce, tedy



Obr. 6 Práh francouzského okna se stropem a obvodovou stěnou



Obr. 7 Rozložení teplot k detailu na obrázku 6

na straně exteriéru, se musí rovnat, pouze mají opačné znaménko. (Zjednodušeně: teplo, které do konstrukce vtéká, z ní musí za ustáleného teplotního stavu také vytékat.) Dále se vypočítají tepelné toky pro jednorozměrné vedení tepla. Spočítá se součinitel prostupu tepla s použitím stejných parametrů jako u dvojrozměrného vedení tepla a vynásobí se plochou konstrukce v hodnoceném detailu. Dále se odečte tepelný tok vypočtený pro jednorozměrné vedení tepla od tepelného toku skutečného, tedy vypočteného pro dvojrozměrné vedení tepla. Výsledek se vydělí rozdílem teplot mezi exteriérem a interiérem a tím se získá lineární činitel prostupu tepla. Z uvedeného je patrné, že je velmi důležité, jaké rozměry se při výpočtu používají. Pokud je třeba provést výpočet pro exteriér, použijí se rozměry zdi získané z exteriéru, pokud je třeba výpočet provést pro interiér, použijí se rozměry místností získané z interiéru. Stejně tak je potřeba dbát na to, jaké se ve výpočtu používají rozměry okna, zda se jedná o skladebné nebo o čisté rozměry okna nebo zda o světlý rozměr okenního otvoru. Při výpočtu tepelné ztráty objektu či potřeby tepla na vytápění je pak nutné používat stejné rozměry, jaké jsou uvedeny v kvantifikaci tepelného mostu. Pozor! Některé lineární činitele prostupu tepla mohou být uváděny i pro jiné rozměry, než jsou vnější či vnitřní rozměry. Typickým příkladem může být výpočet tepelných mostů u staveb se zateplením. Zde může být pro zjednodušení použito i rozměr konstrukce bez zateplení. Následně pro výpočet tepelných ztrát a potřeby tepla na vytápění, resp. pro výpočet optimální varianty zateplení není nutné měnit vnější rozměry (plochy stěn) objektu v závislosti na projektované tloušťce zateplení.

Jak vyplývá z postupu výpočtu, je rozhodující i tvarové řešení detailu. Znamená to, že pokud se např. použije okenní rám o větší stavební hloubce, bude lineární činitel prostupu tepla jiný než při použití slabšího okenního rámu.

### Příklad výpočtu:

Tepelný tok na straně exteriéru získaný z dvojrozměrného výpočtu vedení tepla:  $Q_{e2D} = 39,30 \text{ W}$ .

Tepelný tok na straně interiéru získaný z dvojrozměrného výpočtu vedení tepla v dolní místnosti:  $Q_{id2D} = 12,20 \text{ W}$ .

Tepelný tok na straně interiéru získaný z dvojrozměrného výpočtu vedení tepla v horní místnosti:  $Q_{ih2D} = 27,10 \text{ W}$ .

Součinitel prostupu tepla stěny:  $U_{stěny} = 0,25 \text{ W}/(\text{m}^2 \cdot \text{K})$ .

Součinitel prostupu tepla okna:  $U_{okna} = 1,20 \text{ W}/(\text{m}^2 \cdot \text{K})$ .

Plocha stěny z exteriéru (modré kóty):  $S_{estěna} = 1,45 \cdot 1 = 1,45 \text{ m}^2$ .

Plocha stěny z interiéru pro dolní místnost (červené kóty):  $S_{idstěna} = 1,00 \text{ m} \cdot 1 = 1,00 \text{ m}^2$ .

Plocha stěny z interiéru pro horní místnost (zelené kóty):  $S_{ihstěna} = 0,15 \text{ m} \cdot 1 = 0,15 \text{ m}^2$ .

Plocha okna (z exteriéru i z interiéru je stejná, modré a zelené kóty):

$S_{okna} = 0,50 \text{ m} \cdot 1 = 0,50 \text{ m}^2$ .

Tepelný tok získaný z jednorozměrného vedení tepla pro exteriér

$Q_e = (U_{stěny} \cdot S_{estěna} + U_{okna} \cdot S_{okna}) \cdot \theta \Delta = (0,25 \cdot 1,45 + 1,20 \cdot 0,50) \cdot 36 = 34,65 \text{ W}$ .

Tepelný tok získaný z jednorozměrného vedení tepla pro dolní místnost z interiéru:

$Q_{id} = (U_{stěny} \cdot S_{idstěna}) \cdot \theta \Delta = (0,25 \cdot 1,00) \cdot 36 = 9,00 \text{ W}$ .

Tepelný tok získaný z jednorozměrného vedení tepla pro horní místnost z interiéru:

$Q_{ih} = (U_{stěny} \cdot S_{ihstěna} + U_{okna} \cdot S_{okna}) \cdot \theta \Delta = (0,25 \cdot 0,15 + 1,20 \cdot 0,50) \cdot 36 = 22,95 \text{ W}$ .

Lineární činitel prostupu tepla pro exteriér:

$\psi_e = (Q_{e2D} - Q_e) / (\theta \Delta) = (39,30 - 34,65) / (36) = 0,129 \text{ W}/(\text{m} \cdot \text{K})$ .

Lineární činitel prostupu tepla pro interiér pro dolní místnost:

$\psi_{id} = (Q_{id2D} - Q_{id}) / (\theta \Delta) = (12,20 - 9,00) / (36) = 0,089 \text{ W}/(\text{m} \cdot \text{K})$ .

Lineární činitel prostupu tepla pro interiér pro horní místnost:

$\psi_{ih} = (Q_{ih2D} - Q_{ih}) / (\theta \Delta) = (27,10 - 22,95) / (36) = 0,115 \text{ W}/(\text{m} \cdot \text{K})$ .

## 2.04 Povrchová teplota a teplotní faktor

Při hodnocení stavebních detailů z hlediska povrchových teplot je důležité, aby povrchová teplota nepoklesla pod teplotu, při níž dochází k růstu plísní. Protože z průzkumů vyplývá, že k masivnímu růstu plísní dochází již při zvýšení relativní vlhkosti vzduchu na 80 %, je v normě pro konstrukce uvedena maximální teplota při dané vlhkosti pro danou teplotu interiéru pro tuto vlhkost. U oken je tento požadavek mírně nižší, zde se připouští zvýšení relativní vlhkosti vzduchu do 100 %.

Pokud se provádí hodnocení stavebních detailů výpočtem dvou- či trojrozměrného stacionárního teplotního pole, vychází se zpravidla z konkrétních vnitřních a vnějších teplot. Aby bylo možné takto získané povrchové teploty lépe přepočítat pro jiné podmínky exteriéru či interiéru, byl zaveden teplotní faktor  $f_{Rsi}$ , což je bezrozměrné číslo. Teplotní faktor vyjadřuje poměr rozdílu teplot mezi exteriérem a vnitřním povrchem a rozdílu teplot mezi exteriérem a interiérem. Z této definice je jasné, že se jedná o číslo v intervalu 0 až 1. Pro výpočet teplotního faktoru je nutné znát vnější teplotu, vnitřní teplotu a vnitřní povrchovou teplotu, obráceně pak pro výpočet vnitřní povrchové teploty je nutné znát vnější teplotu, vnitřní teplotu a teplotní faktor.

Pro zjednodušení výpočtu je k dispozici online kalkulačka těchto hodnot na webové stránce [www.tepelnymost.cz](http://www.tepelnymost.cz).

V ČSN 73 0540-2 jsou dané požadavky na minimální povrchovou teplotu prostřednictvím teplotního faktoru, kdy je v normě uveden vzorec pro výpočet požadovaného teplotního faktoru, a dále je zde uvedena tabulka pro obvyklé teploty a relativní vlhkosti vzduchu. Pro ostatní prostředí je nutné si provést vlastní výpočet. To se týká např. různých skladovacích prostor, kde je sice nižší teplota, ale často vyšší relativní vlhkost vzduchu. Týká se to ale i místností vytápěných na vyšší teplotu než je 21 °C apod. Protože výpočet je poměrně složitý, je opět na [www.tepelnymost.cz](http://www.tepelnymost.cz) online kalkulačka na výpočet minimálního teplotního faktoru.

## 2.05 Web [www.tepelnymost.cz](http://www.tepelnymost.cz)

Jako pomoc projektantům byl zřízen web [www.tepelnymost.cz](http://www.tepelnymost.cz), který se věnuje této problematice. Náhled na tento web je na obr. 8. V sekci vlevo je možné volit vedle prohlížení odborných článků a aktualit kalkulačky přepočítávající faktor teploty na povrchovou teplotu a zpět (odkaz 1), kalkulačky počítající normový požadavek buď na povrchovou teplotu v závislosti na vnitřní a vnější teplotě a vlhkosti, nebo na součinitel prostupu tepla v závislosti na druhu konstrukce a vnitřní a vnější teplotě (odkaz 2).

Největší část webu pak zabírají konkrétní kvantifikované tepelné mosty, které je možné vyhledávat jednoduchým vyhledávačem, pokročilým vyhledávačem či si nechat zobrazit všechny tepelné mosty na webu, kterých je současně době přes 750 (odkaz 3). Zatím nejvíce používané je pokročilé vyhledávání, kde si uživatel může zvolit vždy jednu či více z devíti kategorií. Vyhledávač pak najde všechny detaily odpovídající daným kritériím. Protože však ne všechny detaily obsahují všechny možnosti, může se stát, že tímto výběrem nebude zobrazen žádný detail.



