

# Voda v domě a na chatě

154

profi  
& hobby

Jan Šálek a kolektiv



**VYUŽITÍ SRÁŽKOVÝCH A ODPADNÍCH VOD**



# Voda v domě a na chatě

VYUŽITÍ SRÁŽKOVÝCH A ODPADNÍCH VOD

Jan Šálek a kolektiv

### **Upozornění pro čtenáře a uživatele této knihy**

Všechna práva vyhrazena. Žádná část této tištěné či elektronické knihy nesmí být reprodukována a šířena v papírové, elektronické či jiné podobě bez předchozího písemného souhlasu nakladatele. Neoprávněné užití této knihy bude **trestně stíháno**.

Prof. Ing. Jan Šálek, CSc.  
Ing. Michal Křiška, Ph.D.  
Ing. Oldřich Pírek  
Ing. Karel Plotěný  
Ing. Miloš Rozkošný, Ph.D.  
RNDr. Zdeňka Žáková, CSc.

## **Voda v domě a na chatě**

### **Využití srážkových a odpadních vod**

---

#### TIRÁŽ TIŠTĚNÉ PUBLIKACE:

Vydala Grada Publishing, a.s.  
U Průhonu 22, Praha 7  
obchod@grada.cz, www.grada.cz  
tel.: +420 234 264 401, fax: +420 234 264 400  
jako svou 4826. publikaci

Odpovědná redaktorka Ing. Šárka Němečková  
Sazba Vladimír Velička  
Kresbu na obálku poskytla společnost GLYNWED s.r.o.

Počet stran 144  
První vydání, Praha 2012  
Vytiskly Tiskárny Havlíčkův Brod, a. s.

© Grada Publishing, a.s., 2012  
Cover Design © Grada Publishing, a.s., 2012

*Názvy produktů, firem apod. použité v knize mohou být ochrannými známkami nebo registrovanými ochrannými známkami příslušných vlastníků.*

ISBN 978-80-247-3994-6

---

#### ELEKTRONICKÉ PUBLIKACE:

ISBN 978-80-247-7204-2 (elektronická verze ve formátu PDF)  
ISBN 978-80-247-7205-9 (elektronická verze ve formátu EPUB)  
ISBN 978-80-247-7206-6 (elektronická verze ve formátu MOBI)

# Obsah

<b>Předmluva .....</b>	<b>7</b>
<b>1 Druhy vod a způsoby komplexního hospodaření s vodou .....</b>	<b>8</b>
1.1 Hospodaření s vodou obecně.....	8
1.2 Pitná voda .....	9
1.3 Odpadní vody.....	13
1.4 Srážkové vody.....	15
<b>2 Srážkové vody, jímání, akumulace, úprava a využívání.....</b>	<b>16</b>
2.1 Množství a složení srážkových vod .....	17
2.2 Přírodě blízké hospodaření se srážkovými vodami.....	18
2.3 Zásady pro návrh odvodňovacích systémů srážkové vody.....	19
2.4 Volba, návrh a technické řešení objektů HDV .....	20
2.5 Rozdělení zařízení souvisejících s hospodařením se srážkovými vodami .....	21
<b>3 Šedé vody z praní a umývání, jejich úprava, akumulace a možnosti využívání .....</b>	<b>30</b>
3.1 Charakteristika šedých vod, doprava a jejich čištění .....	30
3.2 Dimenzování akumulačních nádrží a posouzení možností využití šedé vody.....	33
3.3 Energetické využití tepla z šedých vod.....	34
<b>4 Způsoby nakládání s odpadními vodami.....</b>	<b>37</b>
4.1 Koncepce odvodnění zájmového území .....	37
4.2 Stoková soustava.....	38
4.3 Doprava odpadních vod.....	39
4.4 Decentralizované způsoby odvádění odpadních vod .....	41
<b>5 Přehled způsobů čištění odpadních vod, přednosti a nevýhody jednotlivých způsobů čištění.....</b>	<b>45</b>
5.1 Jímky na vyvážení, septiky a mechanické předčištění.....	50
5.2 Biologické způsoby čištění odpadních vod .....	55

5.3	Vegetační kořenové čistírny, čistící procesy, zásady uspořádání .....	62
5.4	Čištění odpadních vod v biologických nádržích .....	71
5.5	Zemní (půdní) filtry .....	77
5.6	Zemní filtr jako samostatná čistící jednotka .....	79
5.7	Dočištění čišťené odpadní vody .....	81
5.8	Možnosti využití vodních kultur (akvakultur) k čištění a dočišťování odpadních vod (vybrané způsoby řešení) .....	86
5.9	Hygienické směrnice, způsoby zabezpečení zařízení na čištění a hospodaření s odpadními vodami .....	97
<b>6</b>	<b>Využití vyčištěné odpadní vody .....</b>	<b>101</b>
6.1	Závlaha čištěnými odpadními vodami .....	101
6.2	Zásady návrhu bezodtokových způsobů uspořádání .....	109
6.3	Infiltrace čištěných odpadních vod do půdy a podzemních vod .....	114
<b>7</b>	<b>Kombinace a sestavy k řešení jednotlivých zařízení, postup návrhu typových zařízení ..</b>	<b>120</b>
7.1	Postup při výběru a návrhu domovních ČOV .....	122
7.2	Podmínky a činitelé ovlivňující funkčnost a bezproblémový provoz čistíren .....	126
<b>8</b>	<b>Odpadové hospodářství .....</b>	<b>128</b>
8.1	Odpady a kaly z čistíren odpadních vod .....	128
8.2	Přírodní způsoby odvodnění kalu .....	129
8.3	Kompostování .....	135
<b>9</b>	<b>Vybraná legislativa, související zákony a normy .....</b>	<b>137</b>
9.1	Stavební zákon (SZ) .....	137
9.2	Dodavatelsko – odběratelské vztahy .....	137
9.3	Další právní předpisy .....	138
9.4	Vybrané normy .....	139
	<b>Použitá a doporučená literatura .....</b>	<b>140</b>
	<b>Rejstřík .....</b>	<b>143</b>

# Předmluva

Autoři publikace nejprve seznamují s charakteristikou jednotlivých druhů vod, v samostatné kapitole jsou zpracovány zásady hospodaření se srážkovými vodami a šedými vodami z mytí a praní. Na tuto problematiku navazují podrobné kapitoly zaměřené na čištění a využití odpadních vod, další část pojednává o způsobech nakládání s odpady a začlenění těchto staveb do životního a přírodního prostředí. Kniha je doplněna výčtem nedůležitějších norem, předpisů a nařízení a seznamem použité a doporučené literatury. Součástí publikace je problematika zaměřená na přípravu stavby, průzkumové práce, návrh, projekt a výstavbu.

Úspěšné vyřešení vodního a odpadového hospodářství dočasně a trvale užívaných budov je základním předpokladem jejich plnohodnotného využívání. S prvými řešeními této problematiky se setkáváme ve starověkém Egyptě, Mezopotámii aj. Problematika vodního hospodářství budov, zejména v oblasti zásobení vodou, balneotechnice a odvádění odpadních vod se těšila mimořádnému zájmu po celém území Římského impéria a jednotlivá zařízení byla budována již před dvěma tisíci lety. Středověk v Evropě byl krokem zpět. Teprve v počátku minulého století došlo k významným změnám v řešení této problematiky. V současné době se využívají nové poznatky z výzkumu a vývoje nových technologií a důsledně se přistupuje ke komplexnímu řešení vodního hospodářství budov, zodpovědnému hospodaření s vodou, ekologickému využívání všech dostupných zdrojů vody.

# Druhy vod a způsoby komplexního hospodaření s vodou

V obytných budovách máme několik druhů vod – základní dělení je na vodu pitnou, užitkovou, odpadní a srážkovou. Cílem publikace je podívat se na hospodaření s vodou jako na celek, a pak na jednotlivé druhy vod, případně se více zabývat těmi druhy, jejichž problematika je obvykle složitější. V této kapitole jsou tedy popsány jednotlivé druhy vody (množství, vlastnosti, původ) s kterými je nutno při řešení vodního hospodářství domu počítat, a pak základní funkce systému, který mají jako celek – sanitační systém – tvořit.

## 1.1 Hospodaření s vodou obecně

Voda se v přírodě pohybuje v koloběhu, jehož součástí je jak pitná voda, tak i znečištěná, použitá voda. Způsob zacházení s použitou vodou pak přímo ovlivňuje i kvalitu a množství pitné vody, a to tím víc, čím je vody k dispozici méně nebo je jí přímo nedostatek. Proto se v poslední době stále více prosazuje komplexní pohled na hospodaření s vodou v obytných budovách tzv. „Ekologická sanitace“.

### 1.1.1 Primární funkce sanitačních systémů

Primárními funkcemi sanitačních systémů jsou ochrana zdraví, recyklace a zabránění snižování kvality životního prostředí. Řešení ekologické sanitace by pak mělo zahrnovat přinejmenším tyto funkce.

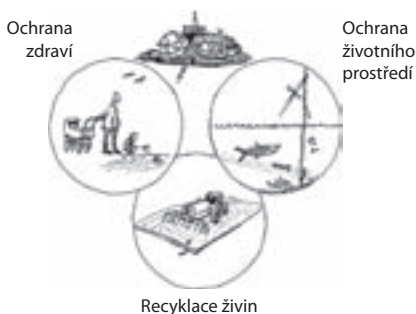
V podstatě se tento směr dá popsat také tak, že odpadní voda i živiny by měly být řešeny co nejbližší místu, kde ke znečištění vody došlo a nepřenášet problém jinam. Uvedené zásady platí zejména pro rodinné domy, skupiny rodinných domů, vesnické a horské oblasti. Využití naleznou také v městské zástavbě, i když tam se často z důvodů ekonomických a urbanistických řeší problematika centrálně. Recyklovat vodu v hotelech, obchodních centrech, administrativních budovách a budovách občanské vybavenosti je však v řadě zemí již obvyklé a tato recyklace je spojena s novým celkovým ekologicko-ekonomickým pohledem na stavby, kdy se maximálně



recykluje nejen voda, ale i teplo. V této souvislosti se můžete setkat s certifikací budov podle mezinárodně uznávaného standardu LEED (*Leadership in Energy & Environmental Design*). V této publikaci se však zaměříme spíše na menší obytné budovy.

Abychom byli schopni výše uvedené zásady dodržet, je důležité chápat systém jako celek a brát v úvahu co vstupuje a co vystupuje ze systému. Další ze zásad je, že pro zjednodušení procesů čištění a recyklace by měly být srážkové vody

a průmyslové odpadní vody vždy separovány od sanitačního systému domácností. Sanitační systémy se mají zabývat nakládáním s močí, fekáliemi (odpady z WC) a šedými vodami (voda vznikající při koupání, praní a pod.) v separátním nebo směsném stavu. Jedno z možných schémat s maximálním využitím recyklované vody je na obr. 1.2.

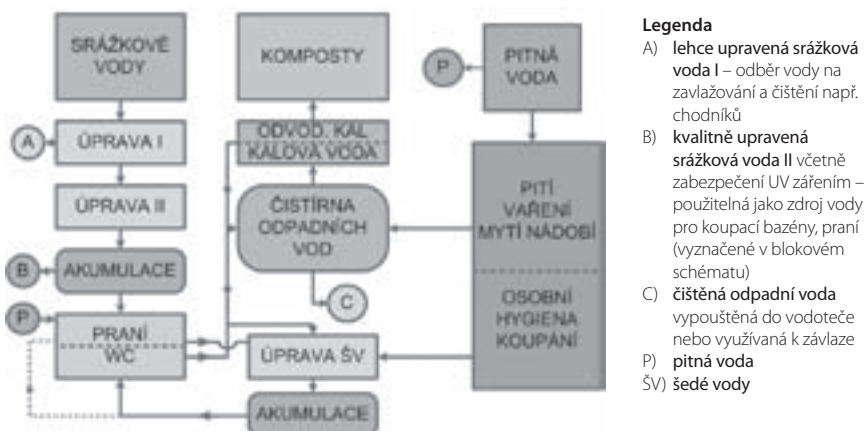


**Obr. 1.1** Primární funkce sanitačních systémů [2]

## 1.2 Pitná voda

Pitná voda je součástí koloběhu a komplexu zacházení s vodami. Pitná voda „je zdravotně nezávadná voda, která ani při trvalém požívání nevyvolá onemocnění nebo poruchy zdraví přítomností mikroorganismů nebo látek ovlivňujících akutním, chronickým či pozdním působením zdraví fyzických osob a jejich potomstva, jejíž smyslově postižitelné vlastnosti a jakost nebrání jejímu požívání a užívání pro hygienické potřeby fyzických osob.“ (Podle definice pitné vody, která je obdobně zakotvena i v zákoně 258/2000 Sb. a vyhlášce MZe ČR 252/2004 Sb., které se pitné vody bezprostředně týkají).

Z hodnocených ukazatelů se nejčastěji v praxi posuzují – pH, tvrdost, mangan a železo, dusičnany, amoniak a bakteriální znečištění. Tvrdost z pohledu praktického používání – čím voda vykazuje vyšší tvrdost, tím větší bude potřeba pracích prášků a tím více provozních problémů s potrubím a armaturami můžeme z důvodu jejich inkrustace očekávat. Obsah manganu a železa pak z důvodů estetických – vyšší obsah může způsobovat žluté skvrny na zařizovacích předmětech, případně může dojít k růstu železitých bakterií v potrubí a jejich následnému vyplavování ve větším množství – často se zaměňuje se rzí. Vysoké koncentrace způsobují nepříjemnou chuť



**Obr. 1.2** Schéma vodního hospodářství domu s maximálním využitím recyklované vody

vody. Překračování hodnot amoniaku pak signalizuje to, že v blízkosti zdroje pitné vody se vyskytuje kontaminace vodou odpadní. Což se obvykle projeví i bakteriálním znečištěním. Dusičnany jsou nebezpečné zejména pro kojenec a děti. U veřejných vodovodů je povinen řešit situaci dodavatel vody a u místních zdrojů pak sám odběratel. V každém případě platí, že pokud voda určená pro pití těmito požadavkům neodpovídá, je třeba ji upravovat.

## 1.2.1 Zdroje pitné vody pro budovy

Zdrojem pitné vody pro konkrétní budovu může být veřejný vodovod (se svým zdrojem), anebo místní zdroj, většinou studna.

### 1.2.1.1 Veřejný vodovod

Napojení na veřejnou síť, vodovodní řad, se zpravidla provede pomocí vodovodní přípojky. Ta se skládá z veřejné části (obvykle po vodoměr nebo uzávěr umístěný na hraně pozemku) a soukromé části, která je již součástí zdravotně technické instalace (ZTI) budovy. Každá nemovitost má většinou svou přípojku, výjimečně může dát správce vodárenského zařízení souhlas ke zřízení společné přípojky pro několik nemovitostí. Vodovodní přípojka není vodním dílem. Právní záležitosti jsou řešeny v zákoně 274/2001 Sb. o vodovodech a kanalizacích. Každá přípojka má být opatřena v místě připojení na veřejný vodovod uzávěrem se zemní soupřavou. Přípojky k bytovým domům se většinou napojují pomocí navrtávací soupřavy, což umožňuje napojení bez přerušování dodávky vody do okolních objektů. Trasa přípojky se volí tak,

aby byla co nejkratší, pokud možno se sklonem k napojení na potrubí. Hloubka krytí má být 1,5 m. Nad přípojkami nesmí být budovány další stavby, přípojky musí být kdykoliv přístupné pro opravu. Obvodovou stěnou budovy musí přípojka procházet průchodkou ve vodotěsném provedení. Na pozemku nemovitosti se ve vodoměrné šachtě nebo výjimečně v podzemním podlaží umísťuje vodoměrná sestava. Umístění vodoměrné sestavy je vhodné konzultovat se správcem vodovodu.

### **1.2.1.2 Studna**

Studna je většinou svislé zařízení sloužící k jímání a odběru podzemní vody. Často se tímto termínem označují nejen kopané studny, ale i studny vrtané. Jedná se o druh podzemní stavby ve smyslu Vodního a Stavebního zákona tj. v případě její realizace je třeba povolení k její stavbě. Účelem stavby studny je zajištění zdroje podzemní vody. Budují se tam, kde se podle hydrogeologického průzkumu očekává kolektor podzemní vody s dostatečnou zásobou podzemní vody. Hydrogeologický průzkum vychází ze znalosti hydrogeologických podmínek lokality, hydrogeologických map, výsledků hydrogeologických průzkumů a terénu. Místo s výskytem podzemní vody bývá také vyhledáváno pomocí geofyzikálních metod nebo bioindikací.

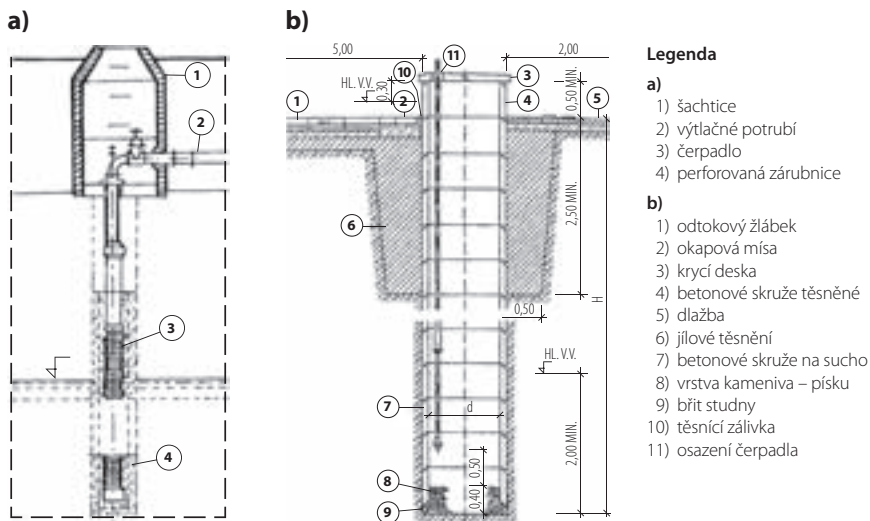
Trubní studny se navrhují menšího průměru 0,2 až 0,6 m, ale i více, zhotovují se vrtáním a vystrojují se perforovanou zárubnicí. Šachtové studny se používají pro menší hloubky, průměru 0,9 až 1,5 m (*obr. 1.2*), plášť bývá nejčastěji z betonových skruží, zděný aj. Zásady návrhu studní místního zásobování pitnou vodou uvádí ČSN 75 5115 „Studny místního zásobování pitnou vodou“, která uvádí zásady umístění, minimálních vzdáleností od možného zdroje znečištění, výběr stavebních materiálů, uspořádání objektů, těsnění v místech styku s terénem, úpravy okolí apod. Má-li studna sloužit i k protipožárním účelům, musí její obsah být větší než 3 až 5 m<sup>3</sup> podle hloubky. Schéma jednoduché spouštěné studny podle ČSN 75 511 je uvedeno v *obr. 1.3*.

### **1.2.1.3 Rozvody v budově**

Pro rozvody v domě platí ČSN EN 806 Vnitřní vodovody pro rozvod vody určené k lidské spotřebě (jde o ČSN EN, která má několik částí, které se postupně uvádějí v platnost) vedle toho pak platí i inovovaná ČSN 73 6660 Vnitřní vodovody.

### **1.2.1.4 Výběr vhodného materiálu pro potrubí**

Dnes se již téměř výhradně používají plasty. Ve starších domech je možné se potkat i s pozinkovanými trubkami nebo dokonce olovenými – ty jsou nahrazovány ze zdravotních důvodů. Co se týká konkrétních plastových materiálů, u rozvodů pitné vody se nejčastěji můžeme potkat s polyetylenovými (PE) trubkami (zejména na



**Obr. 1.3** a) schéma uspořádání trubní studny, b) schéma spouštění studny podle ČSN 75 5115

vodovodní přípojce) a s polypropylenovými (PP) trubkami, na rozvody v budově jsou však použitelné i další plasty např. polybuten (PB). Při výběru vhodného materiálu bychom se měli řídit zásadou, že odolnější a tedy i většinou dražší materiály dáváme do těžko přístupných míst a tam, kde je dražší povrchová úprava nad rozvodem.

### 1.2.1.5 Uložení potrubí

Způsob uložení by měl být řešen i v projektové dokumentaci, neboť nevhodným uložení můžeme způsobit problémy v budoucnu. Kovové materiály by měly být buď na závěsech, nebo ve stěnách. Plastové, vodorovně vedené trubky se podpírají po celé délce korýtky z pozinkovaného plechu nebo jsou vedeny v rýhách. Nelze počítat s tím, že potrubí přenesou hmotnost kovových armatur, armatury musí být připevněny přímo ke stavební konstrukci. Zvýšenou pozornost je třeba věnovat tepelné roztáznosti jednotlivých materiálů. Zejména u plastových potrubí, která mají vyšší roztáznost, je třeba uvážit způsob vedení a možnosti kompenzace. Dále je třeba zohlednit i teplotu potrubí pomocí tepelných izolací – u studené vody může docházet ke kondenzaci vody na povrchu potrubí a u teplé vody naopak ke zbytečným ztrátám tepla. Z důvodů možných oprav a předcházení neřešitelných havárií má být potrubí vedeno tak aby bylo co nejlépe přístupné, zejména nesmí být bez ochranné trubky vedeno v zemi pod podlahou. V případě poruchy by voda mohla vyplavit zeminu pod základem a způsobit statické problémy.

## 1.3 Odpadní vody

Odpadní voda se vyznačuje zhoršenou kvalitou působením lidské a jiné činnosti. Pro odpadní vody se vzhledem k změně pohledu na ně jako na zdroj energie a vody používá zejména v zahraniční literatuře novější termín – použité vody.

### 1.3.1 Množství a složení odpadních vod od obyvatelstva

Pro návrh čistíren vod se používají hodnoty znečištění naměřené v rámci přípravných prací nebo v případě komunálních vod uvedené v normách. Např. v ČSN 756401 jsou jako návrhové ukazatele mimo jiné uvedeny následující hodnoty.

**Tab. 1.1** Průměrné ukazatele znečištění splaškových vod

Ukazatel znečištění	Jednotka	Množství
NL	g/obytv-den	180
BSK <sub>5</sub>	g/obytv-den	60
CHSK	g/obytv-den	120
Celkový N	g/obytv-den	11–12
Celkový P	g/obytv-den	2–4
Extrahovatelné látky	g/obytv-den	12

#### 1.3.1.1 Produkovávané množství odpadních vod

Většina norem evropských zemí (DIN, EN), ale i naše např. ČSN 756101 uvádí jako návrhovou spotřebu 150 l/os/den. Ve skutečnosti i podle statistik vodárenských společností se hodnota produkce pohybuje těsně nad 100 l/os/den ve městech a kolem 100 l/os/den na vesnici, což je ve srovnání s ostatními evropskými zeměmi mírně méně a ve srovnání např. s poměry v Americe podstatně méně – tam se spotřeba pohybuje i přes 300 l/os/den.

#### 1.3.2 Rozdělení odpadních vod podle původu

Vychází z požadavku minimalizovat vliv znečištění odpadních vod na člověka. Stále více, hlavně v severských zemích, se uplatňují způsoby s rozdělením vod podle původu. Vychází se přitom ze skutečnosti, že moč obsahuje převážnou část živin (nutrientů). Což znamená, že pokud se moč odstraní u zdroje, sníží se množství dusíku

v odpadní vodě až o 85 % a fosforu asi o 50 %. Vyžaduje to určité úpravy WC, které umožňují oddělení moči a její separátní dopravu. Moč se u malých zdrojů aplikuje po zředění a půlročním skladování (mineralizaci) jako hnojivá závlaha, u velkých zdrojů je možné z ní vyrobit průmyslové hnojivo. Další možností je oddělení tzv. šedé vody (vody ze sprch a koupelen), a ty po předčištění dále využívat, podrobnosti jsou v *kap. 3*. Zmenší se tak podstatně množství odpadních vod, sníží obsah nutrientů a zvýší účinnost ČOV. Složení odpadní vody podle [2] je uvedené v *tab.1.2*.

**Tab. 1.2** Charakteristika složení odpadní vody z domácností podle typu vod podle [2]

Roční produkce Šedá a černá kg/obyv./rok*	Šedé vody 2200 l/obyv./rok	Moč – žluté vody 500 l/obyv./rok	Černé vody 1770 l/ obyv./rok (kg/obyv./rok)	Fekálie a odpady 50 l/obyv./rok
N – 3,2	8 %	85 %	2,93 ***	7 %
P – 0,48	40 %**	35 %	0,29***	25 %
K – 0,33	26 %	57 %	0,24***	17 %
CHSK	44 %	11 %	15,3***	45 %

Poznámka:

\* lidé jsou část dne mimo sídlo, \*\* bez P z praní by hodnota byla o 70 % nižší,

\*\*\* černé vody tj. součet moč, fekálie a voda na spláchnutí

### 1.3.3 Vnitřní kanalizace

Vnitřní kanalizace se navrhuje podle ČSN EN 12056. Odděleně se odvádí odpadní vody a vody srážkové, i pokud jsou vedeny uvnitř budovy. V současnosti se doporučuje zvážit i oddělené odvádění některých typů vod. Při odvádění odpadní vody na domovní ČOV je třeba dodržet to, aby vnitřní kanalizace příp. i ČOV byla vnitřní kanalizací odvětrána nad úroveň nejvyššího podlaží. V případě, že by byly použity např. přívzdušňovací ventily, je nutné, aby domovní ČOV pak byla odvětrána samostatným větracím potrubím.

### 1.3.4 Odvádění do veřejné kanalizace

Ideální je, pokud voda odtéká domovní přípojkou gravitačně. Vnitřní kanalizace obvykle končí revizní šachtou, kanalizační přípojka je pak potrubí mezi revizní šachtou a veřejnou kanalizací. Obecné podmínky pro kanalizační přípojky jsou uvedeny v zákoně o vodovodech a kanalizacích. Z hlediska technického je třeba si ověřit, zda nemůže vzdutím v kanalizaci dojít k tzv. zpětnému vzduť a vzniku odpadních vod

+

z veřejné kanalizace do vnitřní kanalizace a k zatopení obytného objektu. V případě vypouštění do veřejné kanalizace je třeba dodržovat ustanovení příslušného kanalizačního řádu.

### 1.3.5 Užitková voda

Užitkovou vodou se rozumí zdravotně nezávadná voda, která ale není určena pro lidskou potřebu k pití nebo vaření. K napájení hospodářských zvířat se může užitková voda použít pouze v případě, že zhoršení jejích vlastností oproti pitné vodě odpovídá limitním požadavkům pro požívání vody zvířaty. Teplá voda je považována za zvláštní druh užitkové vody, i když v obytných domech se k její přípravě smí používat pouze pitná voda.

## 1.4 Srážkové vody

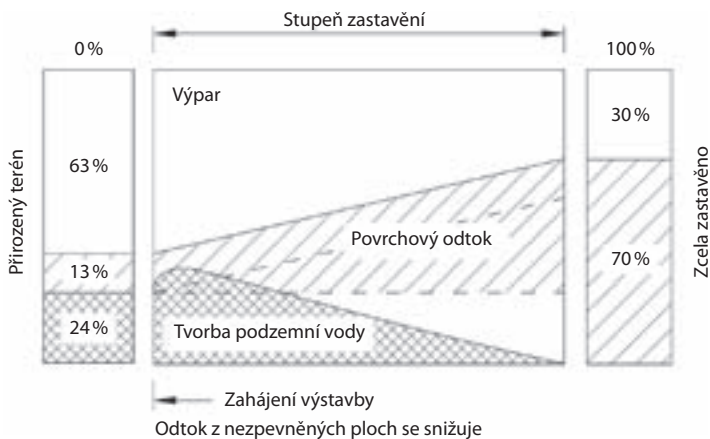
Vzhledem k tomu, že srážkovou vodou se podle příslušné legislativy rozumí voda, která se ještě nedotkla zemského povrchu, měl by se pro vody, které již dopadly na terén používat termín „povrchové vody vzniklé z vod srážkových“ (přesto dále ale jen „srážkové vody“) nebo „srážkové vody podle § 1 odst. 3 zákona č. 274/2001 Sb., o vodovodech a kanalizacích“.

Při odvádění srážkových vod, je třeba zabezpečit domy tak, aby nedošlo k jejich zatopení v případě přívalových srážek a také tak, aby bylo možno vyřešit hospodaření se srážkovými vodami, jak to vyžaduje současná legislativa, jejich vsak, akumulaci nebo řízení odvedení podle toho, co místní podmínky dovolí. Při využívání upravených srážkových vod v domech, musí při tom být dodržen požadavek, že nesmí dojít ke smíšení pitné, srážkové a užitkové vody s rozvodem pitné vody. Hospodaření se srážkovými vodami je náplní *kap. 3*.

# Srážkové vody, jímání, akumulace, úprava a využívání

Současně používaný způsob odvodnění řeší ochranu urbanizovaného území před negativními vlivy zvýšeného množství srážkových vod formou jejich co nejrychlejšího odvedení mimo území kanalizací do nejbližšího vodního toku. V poslední době je však tento klasický způsob hospodaření se srážkovými vodami pro mnohá území z řady důvodů nepoužitelný. Dnes je třeba k odvodnění přistupovat v rámci udržitelného rozvoje území. Uplatňuje se nová koncepce přírodě blízkého hospodaření se srážkovými (dešťovými) vodami (HDV). Základním principem HDV je v maximální míře napodobit přirozené odtokové poměry v území před jeho urbanizací. Další text kapitoly nastiňuje základní principy, návrhy a řešení odvodnění v duchu HDV.

V povodích s přirozeným vegetačním krytem infiltruje čtvrtina objemu srážkové vody dopadající na povrch území, z toho přibližně polovina dotuje kolektory podzemních vod a pouze 10–13 % reprezentuje povrchový odtok. Naopak urbanizovaná území jsou specifická vysokým podílem nepropustných ploch (komunikace, dvorky, střechy), které v centrech dosahují více jak 70 %. Dopadající srážková voda nemůže přirozeně infiltrovat do podzemních vod – viz *obr. 2.1*.



**Obr. 2.1** Odtok srážkových vod v závislosti na stupni zastavění (DWA-M153, 2007)



Rovněž úroveň výparu je oproti přirozeným podmínkám snížena [25]. Větší část objemu srážkové vody odtéká a stokovou sítí je odváděna z urbanizovaných území pryč. Důsledkem zvýšeného objemu povrchového odtoku a jeho rychlosti je změna hydrologického režimu [48].

Kromě lokálních povodní má změna koloběhu vody v důsledku urbanizace negativní vliv i na dotaci podzemních vod, jejichž hladina se snižuje. Narušení přirozeného hydrologického režimu ohrožuje životní prostředí i narušením energetického režimu v prostředí velkých měst. Pokud sluneční energie dopadá na vegetaci nedostatečně zásobenou vodou, nemůže se největší podíl této energie spotřebovat pro transpiraci jako u vegetace vodou dobře zásobené (cca 3–4 l/m<sup>2</sup> za den). Městská zeleň tak nemůže plnit úlohu nejlevnějšího a nejprogresivnějšího klimatického zařízení s celkovým příznivým dopadem na kvalitu života v urbanizovaném území [31].

## 2.1 Množství a složení srážkových vod

### 2.1.1 Množství srážkových vod

Přítok srážkových vod  $Q$  se přibližně stanoví z obecného vztahu

$$Q = \psi \cdot S_s \cdot q_s \quad (10^{-3} \text{m}^3 \text{s}^{-1}) \quad (2.1)$$

kde  $\psi$  je součinitel odtoku,  $S_s$  – plocha povodí (ha),  $q_s$  – intenzita směrodatného deště uvažované periodicity  $p$  ( $S \cdot s^{-1}$  z 1 ha), pro obce do 5000 obyvatel s jednotnou stokovou sítí  $p = 1$ . Hodnoty součinitelů odtoku podle ČSN 75 6101 jsou uvedené v *tab. 2.1*.

Potřebné údaje o srážkách se stanoví vyhodnocením ombrometrických a ombrografických (srážkoměrných) pozorování z nejbližších stanic vybavených ombrometry a ombrografy. Příslušné údaje se získají u Českého hydrometeorologického ústavu.

### 2.1.2 Složení srážkových vod

Složení srážkových vod sledují pracovníci Českého hydrometeorologického ústavu, pracovníci povodí.

Na nepropustných plochách jsou za bezdeštného období deponovány polutanty z různých zdrojů a aktivit; dešťovými srážkami jsou následně smývány. Nejdůležitějšími polutanty jsou především nerozpuštěné látky, organické látky, živiny a toxické sloučeniny včetně ropných látek a těžkých kovů. Při intenzivních srážkách s vyšší periodicitou opakování dochází k vysokému odnosu znečištění v počátečních stádiích deště.

**Tab. 2.1** Součinitel odtoku  $\psi$  podle ČSN 75 6101 (vybrané orientační údaje)

Způsob zástavby a druh pozemku		Součinitel odtoku $\psi$ při konfiguraci území (-)		
		rovinné (do 1 %)	svažité (1 až 5 %)	prudce svažité (nad 5 %)
Budovy	v uzavřených blocích <sup>1)</sup>	0,70	0,80	0,90
	v uzavřených blocích <sup>2)</sup>	0,60	0,70	0,80
	v otevřených blocích	0,50	0,60	0,70
	při volné zástavbě	0,40	0,50	0,60
Rodinné domky	sdružené v zahradách	0,30	0,40	0,50
	izolované v zahradách	0,20	0,30	0,40
Sady, hřiště		0,10	0,15	0,20
Zelené pásy, zahrady, louky		0,05	0,10	0,15
Lesy		0,00	0,05	0,10

Poznámky:

<sup>1)</sup> vydlážděné nebo zastavěné dvory, <sup>2)</sup> uvnitř bloku zahrady

**Tab. 2.2** Složení odtoku srážkových vod z komunikací podle Gretzschela [45]

Složka	CHSK (mg/l)	Pb ( $\mu$ g/l)	Cd ( $\mu$ g/l)	Cr ( $\mu$ g/l)	Cu ( $\mu$ g/l)	Zn ( $\mu$ g/l)	Ni ( $\mu$ g/l)
Minimum	36	80	1,4	5,2	40	160	8
Maximum	141	340	6,4	24,2	140	620	57
Průměr	88	180	3,1	11,0	100	300	20

Novější údaje o obsahu těžkých kovů jsou uvedeny v tab. 2.2. Z výše uvedených údajů jednoznačně vyplývá, že srážkové vody z komunikací jsou pro další využití nevhodné.

## 2.2 Přírodě blízké hospodaření se srážkovými vodami

Základním principem koncepce přírodě blízkého hospodaření se srážkovými (dešťovými) vodami (dále HDV) v urbanizovaném povodí je požadavek v maximální možné míře napodobit přirozené odtokové charakteristiky lokality před urbanizací. Přírodě blízké HDV má pro danou lokalitu řadu ekologických i ekonomických přínosů: